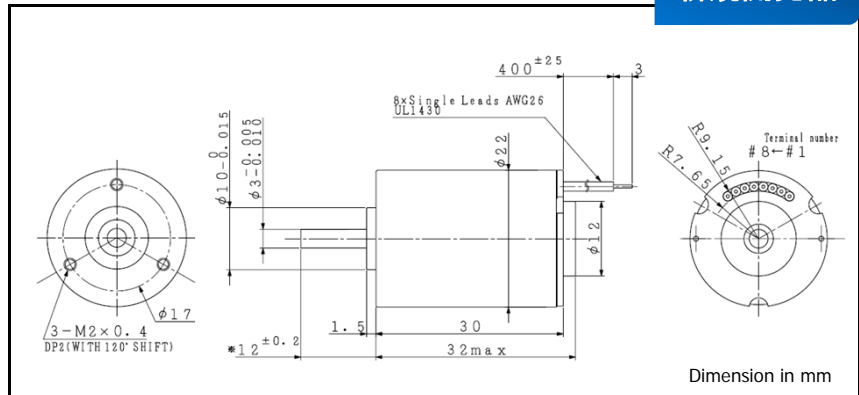


B4S 22-32 4極マグネット φ22 , 9 mNm ホールセンサ内蔵

新規開発品



組合せギヤ: お問い合わせください

注文製品番号	B4S22-3212	
1 定格電圧	24.0	V
2 定格トルク	9.00	mNm
3 定格回転数	4894	rpm
4 定格電流	255	mA
5 無負荷回転数	5540	rpm
6 無負荷電流	34	mA
7 起動トルク	77.15	mNm
8 起動電流	1.93	A
9 最大出力	11.2	W
10 最大効率	75	%
11 端子間抵抗	12.42	Ω
12 摩擦トルク	1.38	mNm
13 逆起電圧定数	4.256	mV/rpm
14 トルク定数	40.64	mNm/A
15 回転数/トルク勾配	72	rpm/mNm
16 機械的時定数	4.00	ms
17 ロータ慣性モーメント	4.21	gcm ²
18 最大許容トルク	22.00	mNm

機械的特性		
19 出力軸遊び(径方向)	0.015	mm
20 出力軸遊び(軸方向)	0.23	mm
21 出力軸径方向 最大荷重	6 (9 mm)	N
22 出力軸軸方向 最大荷重	1	N
23 出力軸軸方向 最大静荷重	10	N

環境仕様		
24 運転温度範囲	-20 ~ 80	°C
25 最大コイル温度	90	°C

その他		
26 重量	72	g

端子配列		
#1	Coil C	モータ巻線 C相
#2	Coil B	モータ巻線 B相
#3	Coil A	モータ巻線 A相
#4	Hall GND	GND
#5	Hall Vcc	入力電圧 3~26V
#6	Hall c	Hall センサー (c) 出力信号
#7	Hall b	Hall センサー (b) 出力信号
#8	Hall a	Hall センサー (a) 出力信号

※ホールICはプルアップ抵抗10kΩ内蔵

※モータ特性は専用評価用駆動回路を使用しております。

