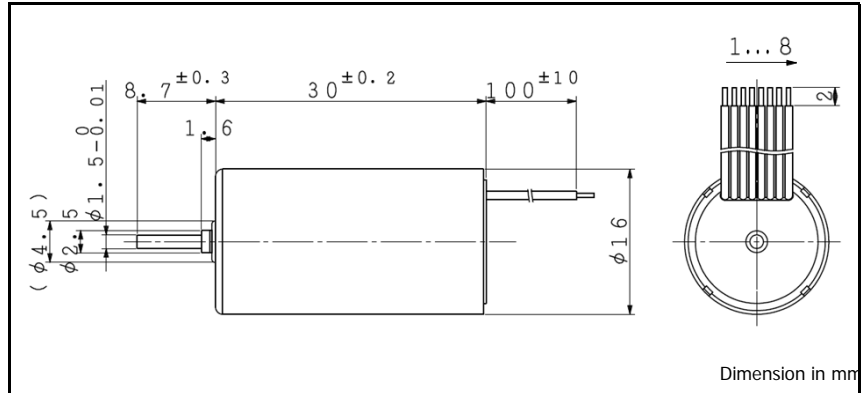
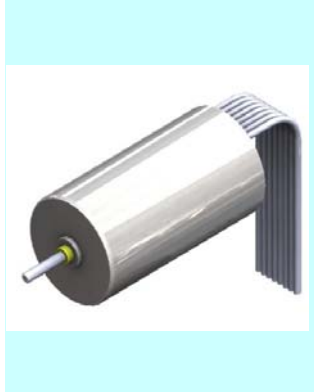


BMS 16-30

φ 16 , 2.80 mNm

ホールセンサ内蔵



組合せギヤ:SSG15, SPG16

注文製品番号	BMS16-3001	BMS16-3002	BMS16-3009	
1 定格電圧	7.4	12.0	24.0	V
2 定格トルク	3.00	2.96	2.83	mNm
3 定格回転数	15900	16300	16200	rpm
4 定格電流	814	510	245	mA
5 無負荷回転数	17300	17800	17800	rpm
6 無負荷電流	74	47	23	mA
7 起動トルク	36.12	35.43	32.60	mNm
8 起動電流	9.00	5.59	2.57	A
9 最大出力	16.4	16.5	15.2	W
10 最大効率	83	83	82	%
11 端子間抵抗	0.82	2.15	9.32	Ω
12 摩擦トルク	0.30	0.30	0.30	mNm
13 逆起電圧定数	0.424	0.669	1.338	mV/rpm
14 トルク定数	4.05	6.39	12.78	mNm/A
15 回転数/トルク勾配	479	502	545	rpm/mNm
16 機械的時定数	2.95	3.09	3.36	ms
17 ロータ慣性モーメント	0.59	0.59	0.59	gcm ²
18 最大許容トルク	18.06	17.71	16.30	mNm

機械的特性

19 出力軸遊び(径方向)	0.015	mm
20 出力軸遊び(軸方向)	0.23	mm
21 出力軸径方向 最大荷重	0.27 (3.7 mm)	N
22 出力軸軸方向 最大荷重	0.1	N
23 出力軸軸方向 最大静荷重	10	N

端子配列

#1	Lw	モータ巻線 W相
#2	Lv	モータ巻線 V相
#3	Lu	モータ巻線 U相
#4	Vdd	入力電圧 3.0V
#5	Gnd	GND
#6	Hw	Hall センサー(W) 出力信号
#7	Hv	Hall センサー(V) 出力信号
#8	Hu	Hall センサー(U) 出力信号

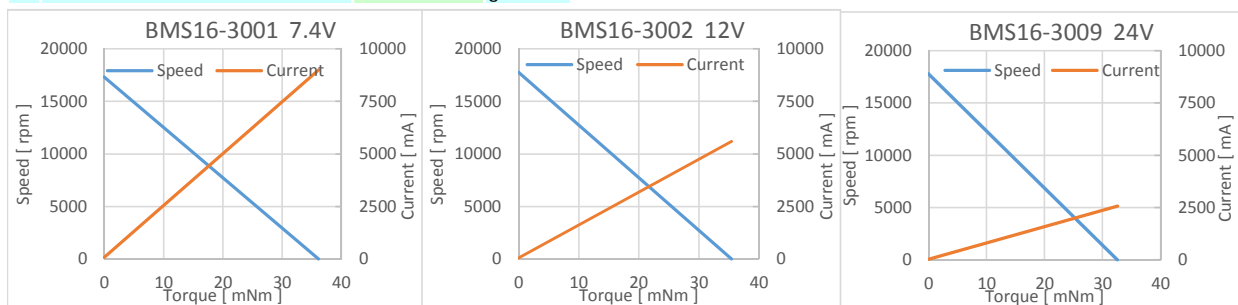
環境仕様

24 運転温度範囲	-20 ~ 80	°C
25 最大コイル温度	90	°C

その他

26 重量	42	g
-------	----	---

※モータ特性は専用評価用駆動回路を使用しております。



V01