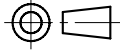
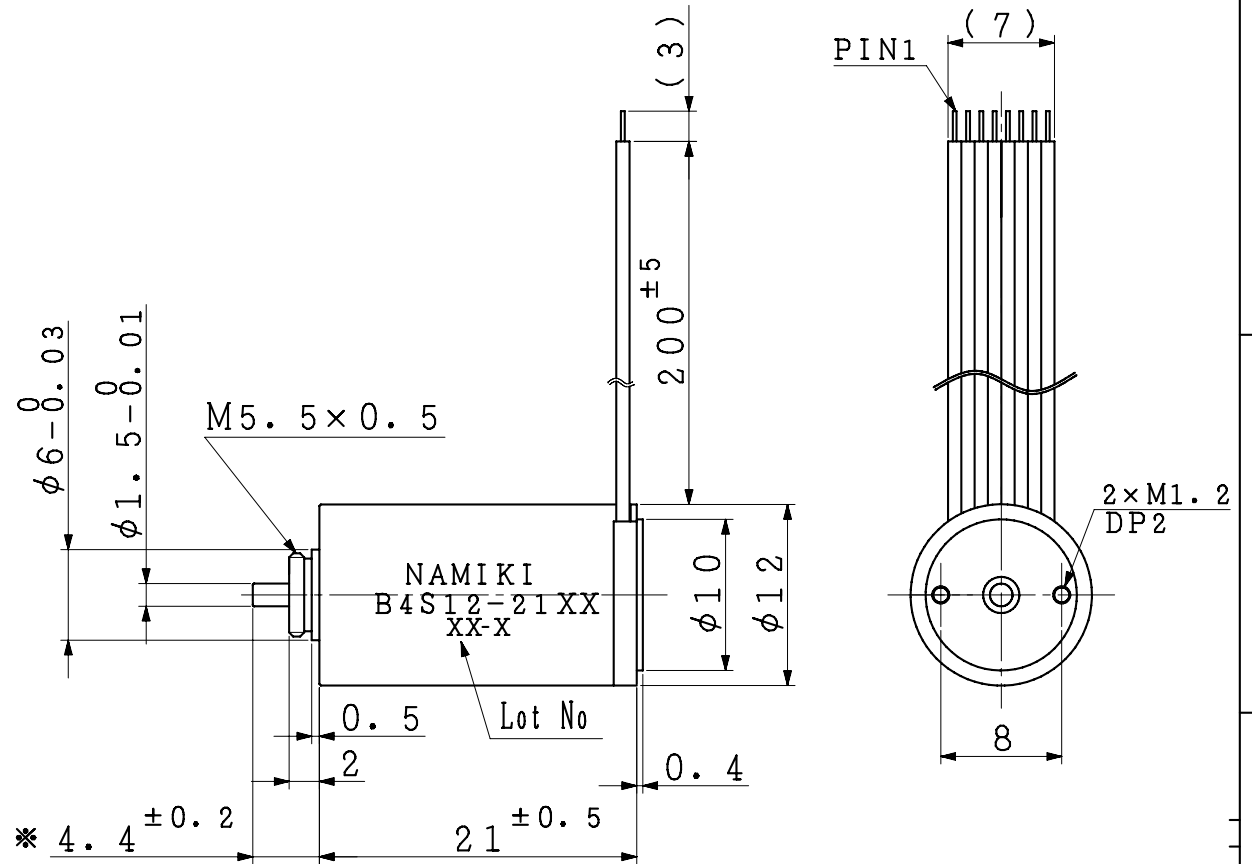


Namiki



No	Sym
# 1	U
# 2	V
# 3	W
# 4	Vdd
# 5	GND
# 6	Hu
# 7	Hv
# 8	Hw



NOTE 1) MARKED(*) IS OUTPUT SHAFT LENGTH MEASURED WHEN IT IS PUSHED TO MOTOR SIDE.
*印寸法は出力軸をモータ側に押しつけた時の値を示す。

2) LOT NO.
EXAMPLE) JANUARY, 2018
[18-A]

JANUARY: A, FEBRUARY: B... DECEMBER: L
1月: A, 2月: B... 12月: L
[-] : MADE IN THAILAND
[-] 有り : 海外工場生産
[-] NONE : MADE IN JAPAN
[-] 無し : 国内工場生産
THE END TWO DIGIT OF CHRISTIAN YEAR
西暦年数末尾数字2桁

- 3) THE LEAD WIRE IS AWG28 UL3302.
リード線はAWG28 UL3302を使用する。
- 4) OUTSIDE DIAMETER IS NOT APPLIED TO THE CAULKING.
外径寸法公差はカシメ部を除く。
- 5) $3 \times M1.2$ AND LEAD WIRE DRAWING POSITIONS ARE OUT OF DIMENSIONAL CONTROL.
 $3 \times M1.2$ とリード線引き出し角度は寸法管理外とする。

TOLERANCE				△	×				
DIMENSION (±)			ANGLE	△	×				
				△	×				
				△	×				
L ≤ 6	0.05	0.1	0.1	0.2	±1°				
6 < L ≤ 30	0.1	0.1	0.2	0.5					
30 < L ≤ 120	0.15	0.2	0.3	0.8					
120 < L	0.2	0.3	0.5	1.2					
MATERIAL	FINISH	QTY.	SCALE	2/1	TYPE	B4S12-21			
			UNIT	1/1mm	TITLE	Outline Drawing			
APPD.	CHK.	DSGN.	DRW.	DWG.NO.					
		Seino	Seino	REF.NO.					
		05-Feb-18	05-Feb-18	CHK.NO.		REMARK			