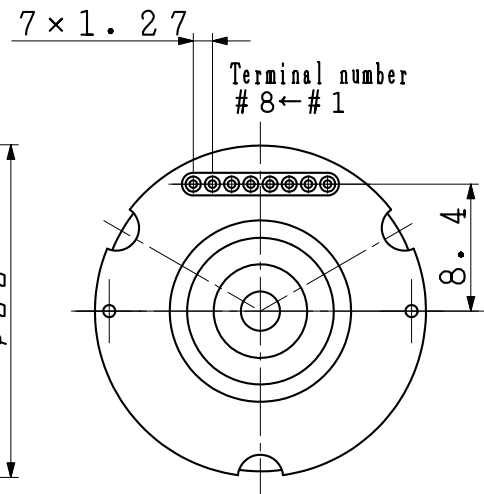
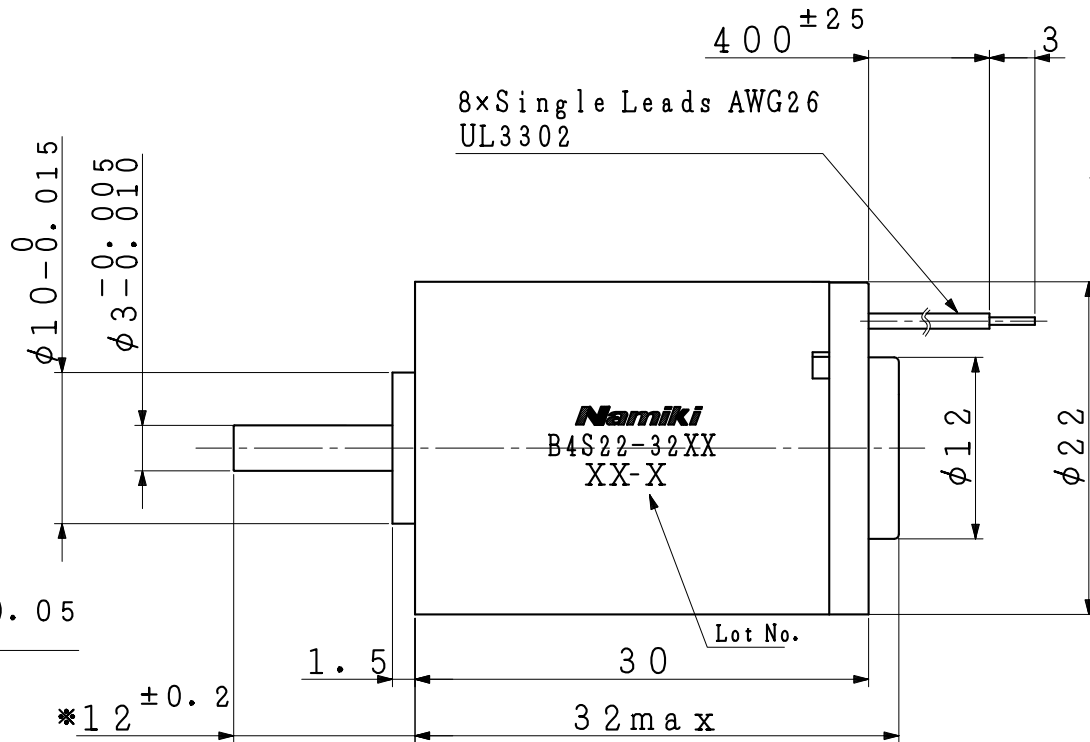
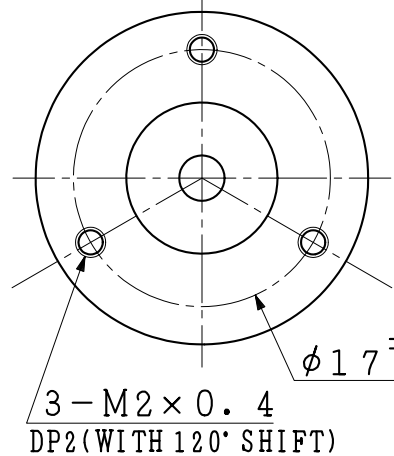


No	Sym	Color
1	Coil W	Yellow
2	Coil V	Brown
3	Coil U	Gray
4	Hall GND	Blue
5	Hall Vcc	Orange
6	Hall w	Red
7	Hall v	Black
8	Hall u	White



NOTE 1) MARKED (\*) IS SHAFT LENGTH MEASURED WHEN IT IS PUSHED TO MOTOR SIDE.

2) \*印寸法は出力軸をモータ側に押しつけた時の値を示す。

EXAMPLE) JANUARY, 2018 例) 2018年1月  
「18-A」  
JANUARY:A, FEBRUARY:B . . . DECEMBER:L  
1月:A、2月:B . . . 12月:L  
「-」 : MADE IN THAILAND  
「-」有り : 海外工場生産  
「-」NONE : MADE IN JAPAN  
「-」無し : 国内工場生産  
THE END TWO DIGIT OF CHRISTIAN YEAR.  
西暦年数末尾数字2桁

3) OUTSIDE DIAMETER IS NOT APPLIED TO THE CAULKING PART AND THE BOTTOM OF OVERHANG PART.  
外径寸法公差はカシメ部、及びチリ切り部を除く。

TOLERANCE				△	×				
DIMENSION (±)			ANGLE	△	×				
	0	1	2	3					
L≤6	0.05	0.1	0.1	0.3	±1°				
6<L≤30	0.1	0.1	0.2	0.5					
30<L≤120	0.15	0.2	0.3	0.8					
120<L	0.2	0.3	0.5	1.2					
MATERIAL	FINISH	QTY.	SCALE	2/1	TYPE	B4S22-32	NOTE		
			UNIT	1/1mm	TITLE	Outline Drawing			
APPD.	CHK.	DSGN.	DRW.	DWG.NO.	D0*****-00				
		Seino	Seino	REF.NO.					
		02-May'18	02-May'18	CHK.NO.		REMARK			