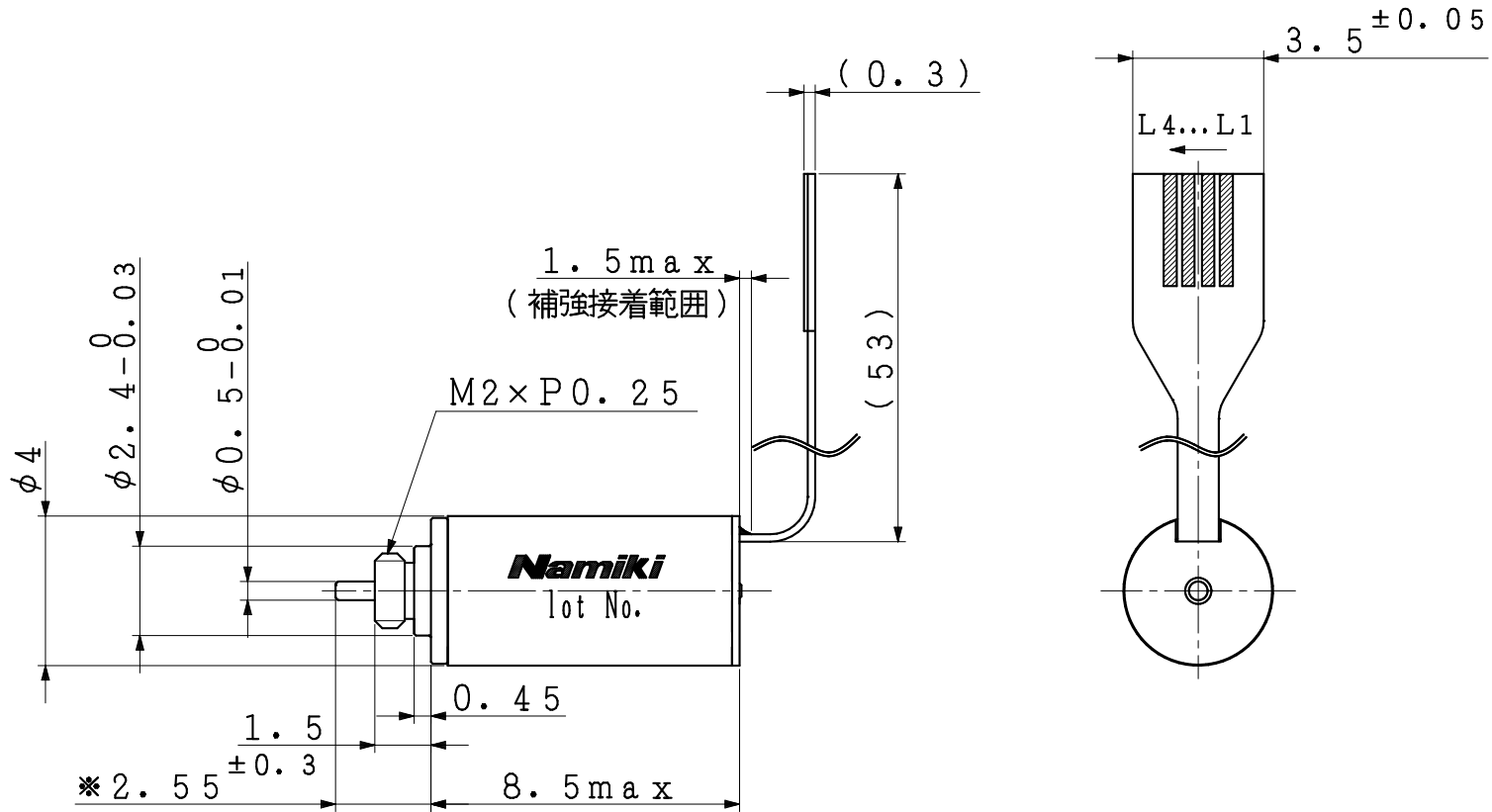


Explanation of output alignment

No	Sym
L1	Lu
L2	Lv
L3	COM
L4	Lw



NOTE 1) MARKED (\*) IS SHAFT LENGTH MEASURED WHEN IT IS PUSHED TO MOTOR SIDE.

\*印寸法は出力軸をモータ側に押しつけた時の値を示す。

2) LOT NO.

EXAMPLE) JANUARY, 2017 例) 2017年1月

「17-A」

JANUARY:A, FEBRUARY:B... DECEMBER:L

1月:A, 2月:B... 12月:L

「-」 : MADE IN THAILAND

「-」有り : 海外工場生産

「-」NOTE : MADE IN JAPAN

「-」無し : 国内工場生産

THE END TWO DIGIT OF CHRISTIAN YEAR.

西暦年数末尾数字2桁

3) OUTSIDE DIAMETER IS NOT APPLIED TO THE CAULKING PART AND THE BOTTOM OF OVERHANG PART.

外径寸法公差はカシメ部、及びチリ切り部を除く。

TOLERANCE				△	×				
DIMENSION (±)				ANGLE	△	×			
	0	1	2	3					
L ≤ 6	0.05	0.1	0.15	0.2	±1°				
6 < L ≤ 30	0.1	0.15	0.2	0.25					
30 < L ≤ 120	0.15	0.2	0.3	0.4					
120 < L	0.2	0.3	0.5	1.2					
MATERIAL	FINISH	QTY.	SCALE	5/1	TYPE	BMN04-0829			
			UNIT	1/1mm	TITLE	Outline Drawing			
APPD.	CHK.	DSGN.	DRW.	DWG.NO.					
		Seino	Seino	REF.NO.					
		27-Feb-17	27-Feb-17	CHK.NO.	REMARK	Rev. 00			