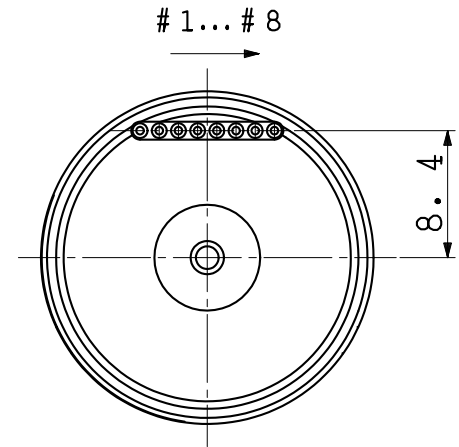
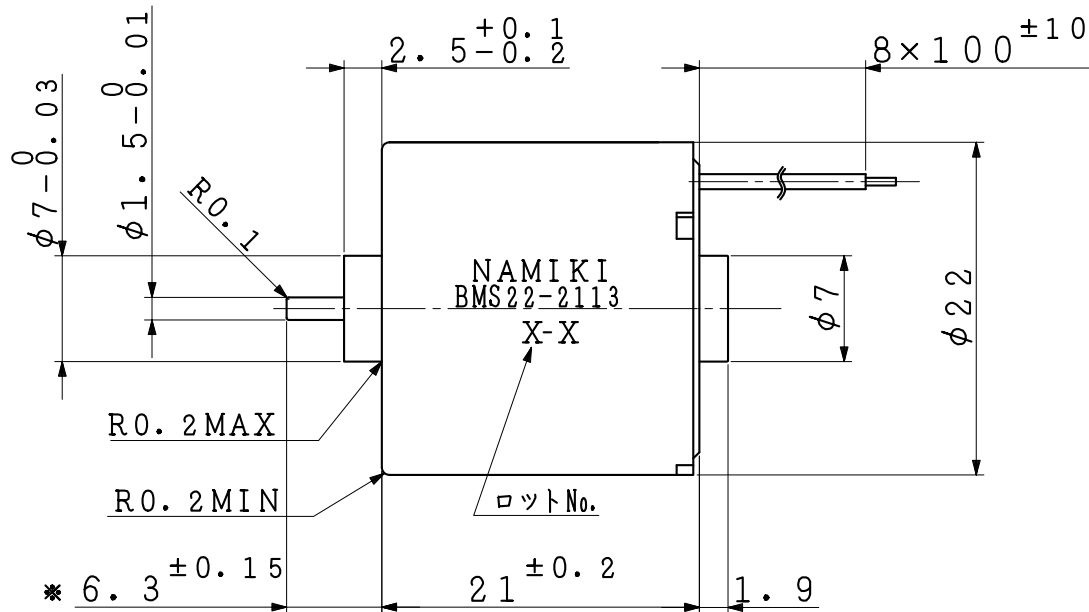
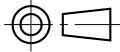


Namiki



Explanation of output alignment

line of hall element The coil terminal

No	Sym	Color	No	Sym	Color
# 1	U	Gray	# 5	GND	Blue
# 2	V	Brown	# 6	Hu	White
# 3	W	Yellow	# 7	Hv	Black
# 4	Vdd	Orange	# 8	Hw	Red

NOTE 1) MARKED(*) IS OUTPUT SHAFT LENGTH MEASURED WHEN IT IS PUSHED TO MOTOR SIDE.
*印寸法は出力軸をモータ側に押しつけた時の値を示す。

2) LOT NO.
EXAMPLE) JANUARY, 2018
「18-A」

JANUARY:A, FEBRUARY:B...DECEMBER:L
1月:A, 2月:B...12月:L
「-」 :MADE IN THAILAND
「-」有り :海外工場生産
「-」NONE :MADE IN JAPAN
「-」無し :国内工場生産
THE END TWO DIGIT OF CHRISTIAN YEAR
西暦年数末尾数字2桁

- 3) THE LEAD WIRE IS AWG28 UL3302.
リード線はAWG28 UL3302を使用する。
- 4) OUTSIDE DIAMETER IS NOT APPLIED TO THE CAULKING.
外径寸法公差はカシメ部を除く。
- 5) 3×M1.2 AND LEAD WIRE DRAWING POSITIONS ARE OUT OF DIMENSIONAL CONTROL.
3×M1.2とリード線引き出し角度は寸法管理外とする。

TOLERANCE				ANGLE	SYM.	DATE	NOTE	DRW.	CHK.	APPD.	
DIMENSION (±)											
	0	1	2	3	±1°						
L≤6	0.05	0.1	0.1	0.3							
6<L≤30	0.1	0.1	0.2	0.5							
30<L≤120	0.15	0.2	0.3	0.8							
120<L	0.2	0.3	0.5	1.2							
MATERIAL	FINISH			QTY.	SCALE	2/1	TYPE	BMS22-2113			
					UNIT	1/1mm	TITLE	Outline Draing			
APPD.	CHK.	DSGN.	DRW.								
		清野	清野								
		171031	171031	CHK.NO.	REMARK						