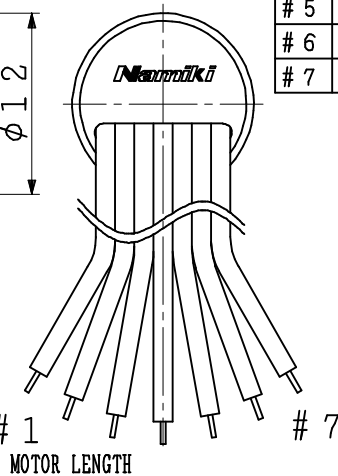
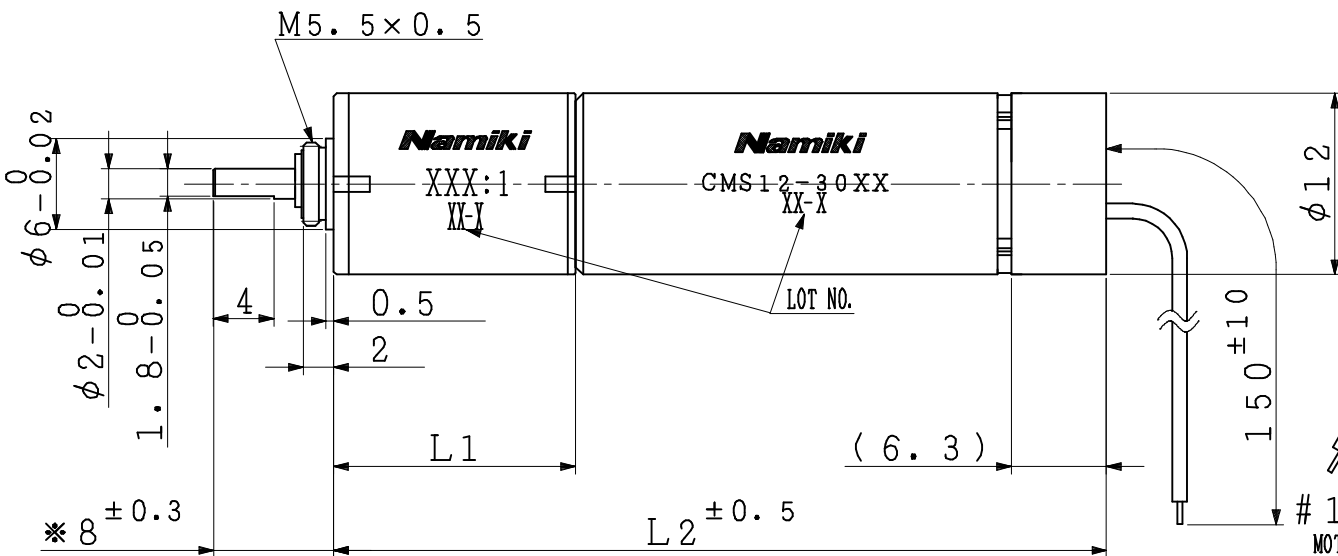
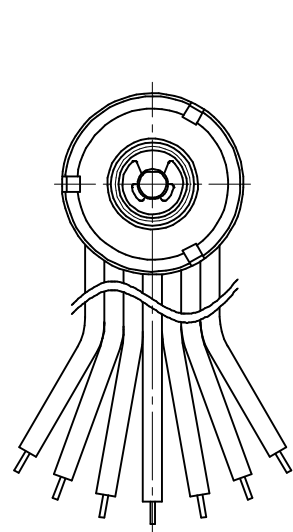


OPTICAL ENCODER
ELECTRICAL CONNECTIONS
PULSE/REV

# 1	(MOTOR+)
# 2	Vcc(DC5V±10%)
# 3	Ch. A
# 4	Ch. B
# 5	Ch. Z
# 6	GND
# 7	(MOTOR-)



MOTOR LENGTH

GEAR RATIO	L1	L2
16	14	49.1
25	14	49.1
47	16	51.1
74	16	51.1
94	16	51.1
176	18	53.1
282	18	53.1

NOTE 1) MARKED(*) IS OUTPUT SHAFT LENGTH MEASURED WHEN IT IS PUSHED TO MOTOR SIDE.
*印寸法は出力軸をモータ側に押しつけた時の値を示す。

2) LOT NO.
EXAMPLE) JANUARY, 2018

「18-A」

JANUARY:A, FEBRUARY:B...DECEMBER:L
1月:A、2月:B...12月:L

- 「-」 :MADE IN THAILAND
- 「-」有り :海外工場生産
- 「-」NONE :MADE IN JAPAN
- 「-」無し :国内工場生産

THE END TWO DIGIT OF CHRISTIAN YEAR
西暦年数末尾数字2桁

3) THE LEAD WIRE IS AWG28 UL4539.
リード線はAWG28 UL4539を使用する。
4) OUTSIDE DIAMETER IS NOT APPLIED TO THE CAULKING.
外径寸法公差はカシメ部を除く。

TOLERANCE				△/×				
DIMENSION(±)			ANGLE	△/×				
	0	1	2	3				
L≤6	0.05	0.1	0.1	0.3	±1°			
6<L≤30	0.1	0.1	0.2	0.5				
30<L≤120	0.15	0.2	0.3	0.8				
120<L	0.2	0.3	0.5	1.2				
MATERIAL	FINISH	QTY.	SCALE	2/1	TYPE	CMS12-30 S 0	DATE	
			UNIT	1/1mm	TITLE	OUTLINE DRAWING	NOTE	
APPD.	CHK.	DSGN.	DRW.	DWG.NO.			DRW.	
		Demachi	Demachi	REF.NO.				
		15-Jan-18	15-Jan-18	CHK.NO.		REMARK	Rev. 00	