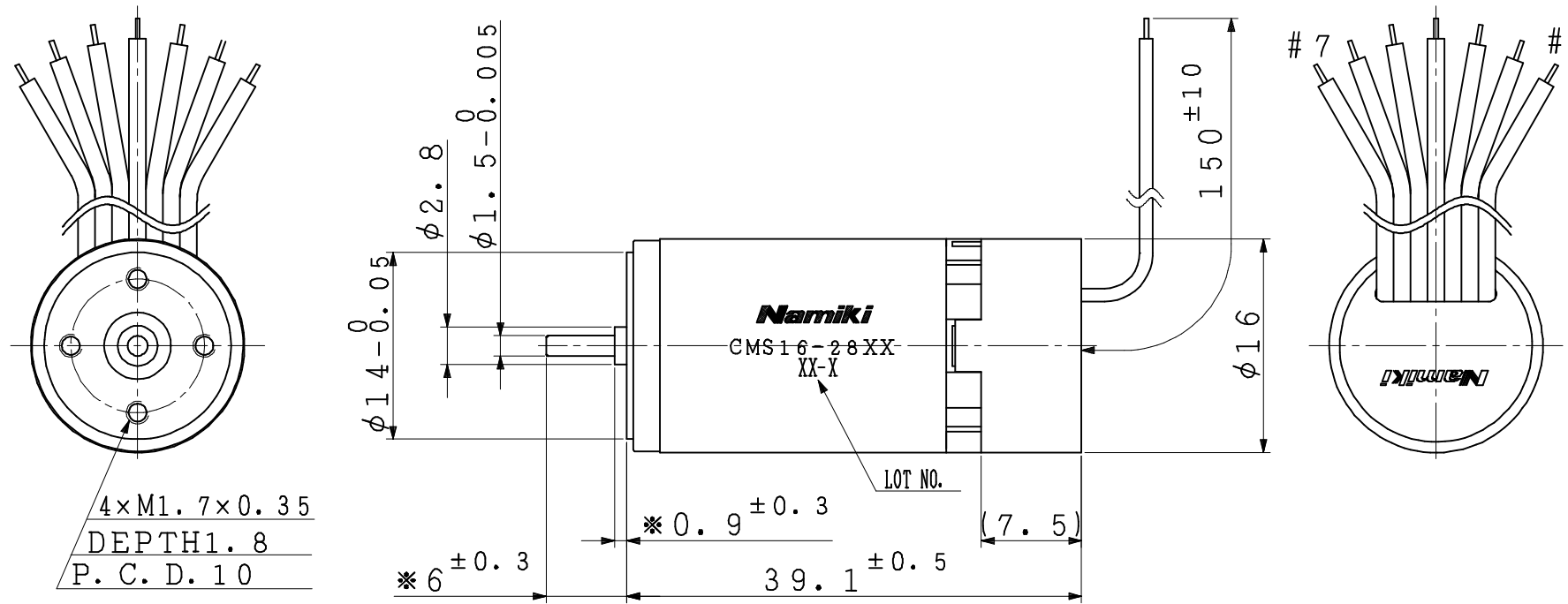


OPTICAL ENCODER
ELECTRICAL CONNECTIONS
PULSE/REV

# 1	(MOTOR+)
# 2	V _{cc} (DC5V±10%)
# 3	Ch. A
# 4	Ch. B
# 5	Ch. Z
# 6	GND
# 7	(MOTOR-)



NOTE 1) MARKED(*) IS SHAFT LENGTH MEASURED WHEN IT IS PUSHED TO MOTOR SIDE.
*印寸法はシャフトをモータ側に押しつけた時の値を示す。

2) LOT NO.
EXAMPLE) JANUARY, 2018
「18-A」
JANUARY:A, FEBRUARY:B...DECEMBER:L
1月:A、2月:B...12月:L
「-」 :MADE IN THAILAND
「-」有り :海外工場生産
「-」NONE :MADE IN JAPAN
「-」無し :国内工場生産
THE END TWO DIGIT OF CHRISTIAN YEAR
西暦年数末尾数字2桁

3) THE LEAD WIRE IS AWG28 UL3302.
リード線はAWG28 UL3302を使用する。
4) OUTSIDE DIAMETER IS NOT APPLIED TO THE CAULKING.
外径寸法公差はカシメ部を除く。
5) 4×M1.7 AND LEAD WIRE DRAWING POSITIONS ARE OUT OF DIMENSIONAL CONTROL.
4×M1.7とリード線引き出し角度は寸法管理外とする。

TOLERANCE				△/×				
DIMENSION(±)			ANGLE	△/×				
	0	1	2	3	△/×			
L≤6	0.05	0.1	0.1	0.3	△/×			
6<L≤30	0.1	0.1	0.2	0.5	△/×			
30<L≤120	0.15	0.2	0.3	0.8	△/×			
120<L	0.2	0.3	0.5	1.2	△/×			
					±1°			
					SYM.	DATE	NOTE	DRW. CHK. APPD.
MATERIAL	FINISH	QTY.	SCALE	2/1		TYPE	CMS16-33 0	
			UNIT	1/1mm		TITLE	OUTLINE DRAWING	
APPD.	CHK.	DSGN.	DRW.	DWG.NO.				
		Demachi	Demachi	REF.NO.				
		30Jan'18	30Jan'18	CHK.NO.		REMARK	Rev. 00	