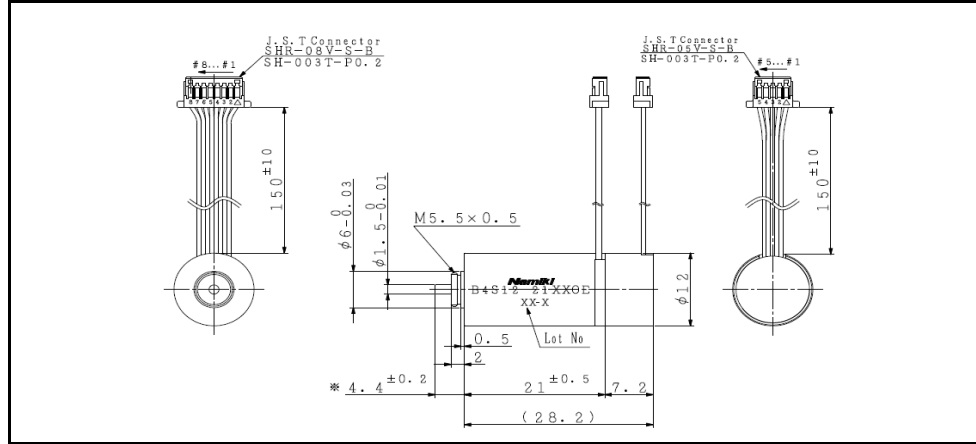


B4S12-21XX OC/OD/OE with Hall sensors (センサ付)

NEW R&D



For combination with gearhead: Please contact Namiki sales team

Gear (ギア): TBD	Encoder (エンコーダ): ETD12 (Details: Back side/詳細:裏面)	Driver (ドライバ): SHSD24-01A
Some additional work required for attaching gear/encoder. ギア、エンコーダ取付は追加加工が必要です。お問合せください。		

Specifications	特性データ	B4S12-2108	B4S12-2109	
1 Nominal voltage	定格電圧	12.0	15.0	V
2 No load speed	無負荷回転数	15320	19300	rpm
3 No load current	無負荷電流	55	56	mA
4 Stall torque	起動トルク	11.1	11.6	mNm
5 Stall current	起動電流	1.59	1.68	A
6 Output power	最大出力	4.5	5.9	W
7 Max efficiency	最大効率	66.3	66.8	%
8 Terminal resistance	端子間抵抗	7.54	8.94	Ω
9 Rated torque	定格トルク	1.6	1.6	mNm
10 Rated speed	定格回転数	13111	16646	rpm
11 Rated current	定格電流	277	279	mA
12 Friction torque	摩擦トルク	0.40	0.40	mNm
13 Back-EMF constant	逆起電圧定数	0.76	0.75	mV/rpm
14 Torque constant	トルク定数	7.22	7.17	mNm/A
15 Slope of N-T curve	回転数/トルク勾配	1381	1659	rpm/mNm
16 Mechanical time constant	機械的時定数	3.5	4.2	ms
17 Rotor inertia	ロータ慣性モーメント	0.23	0.23	gcm ²
18 Max torque	最大許容トルク	3.6	3.6	mNm

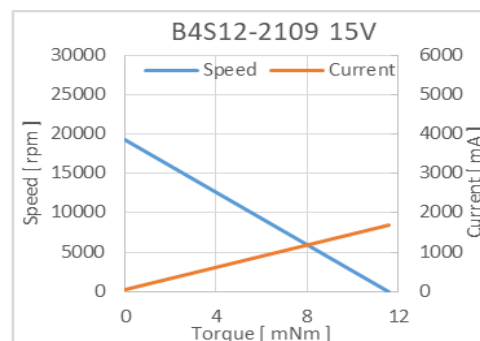
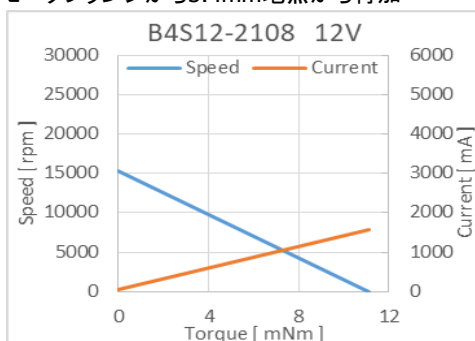
Mechanical data	機械的特性	
19 Shaft radial play 出力軸遊び(軸方向)	0.015	mm
20 Shaft axial play 出力軸遊び(径方向)	0.2	mm
21 Max shaft radial load 出力軸最大荷重(径方向)	5(3.4mm)	N
22 Max shaft axial load 出力軸最大荷重(軸方向)	1	N
23 Max shaft axial load at standstill 出力軸最大静荷重(軸方向)	10	N
24 Operating temperature 運転温度範囲	-20 ~ 80	°C
25 Max coil temperature 最大コイル温度	90	°C
26 Weight 重量	18	g

Electrical connections		リード線配列
#1	Coil U	Motor winding U モータ巻線 U
#2	Coil V	Motor winding V モータ巻線 V
#3	Coil W	Motor winding W モータ巻線 W
#4	Hall Vcc	Input voltage 3~5V 入力電圧 3 - 5V
#5	Hall GND	GND グランド
#6	Hall u	Hall sensor output (u) ホールセンサ(u)
#7	Hall v	Hall sensor output (v) ホールセンサ(v)
#8	Hall w	Hall sensor output (w) ホールセンサ(w)

※ 3.4mm point from motor flange.

モータフランジから3.4mm地点から付加

Available only with hall sensor (センサ付のみとなります)

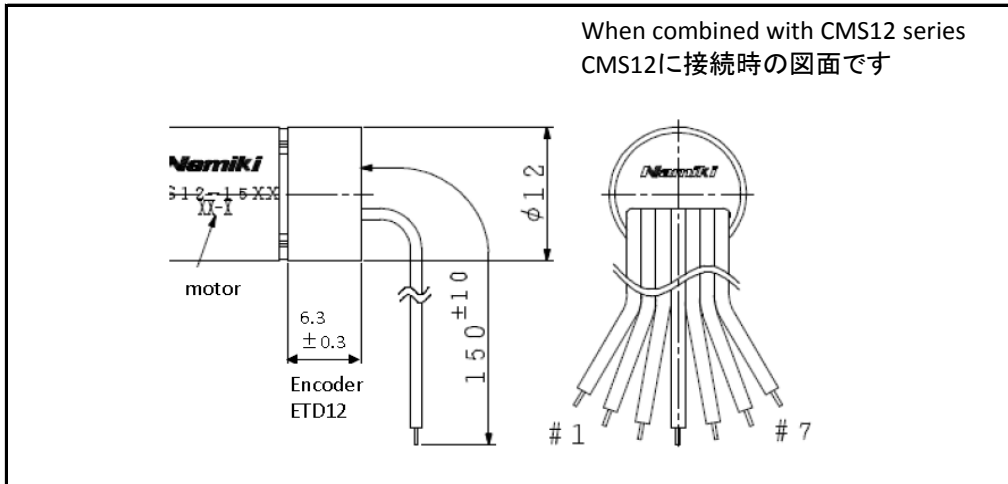


Specifications are subject to change without notice. 仕様はやむなく変更する場合があります。

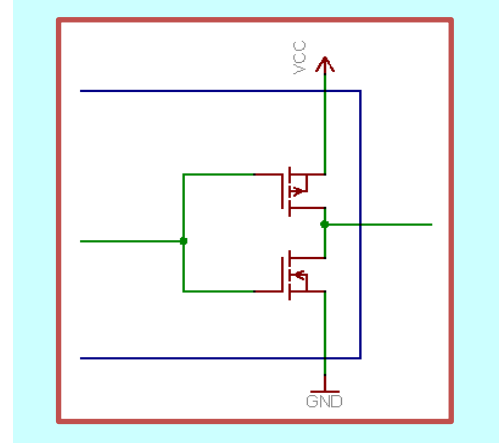
ETD12-2C/D/E

2 Channels optical incremental encoder

2ch光学式インクリメンタルエンコーダ



Output circuit

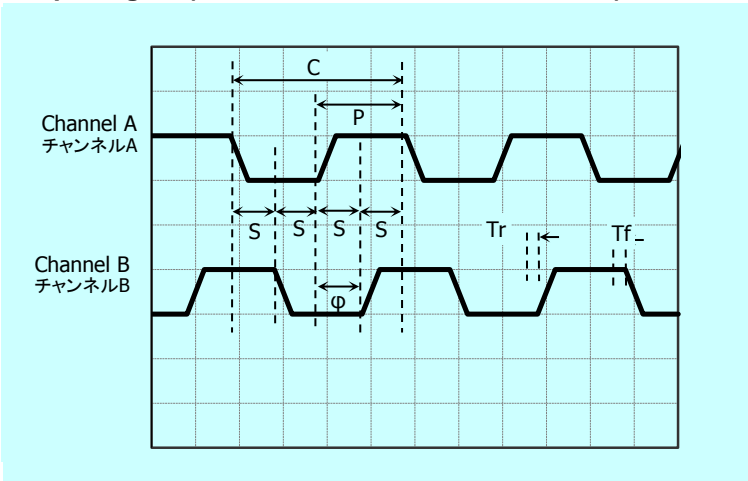


Applicable motor (適用モータ) : CMS12 series, (BMS12 under development , BMS12への接続は要追加加工)

Specification at 25°C

		ETD12-2C	ETD12-2D	ETD12-2E	
1	Sensor	Optical (光学式)			
2	Encoder Type	Incremental (インクリメンタル)			
3	Output Signal	CMOS/TTL compatible (コンパチ)			
4	Number of Channels	2 (3ch as option, 3chはオプション)			channel
5	Resolution (Max. speed = 50,000 rpm)	128	256	512	pulse/rev
6	Max. Frequency Response	55	110	220	kHz
7	Supply Voltage, Vcc	4.5 . . . 5.5			V
8	Supply Current, typical	20			mA
9	Output Voltage "H"	≥ 2.4 (Max. Vcc)			V
10	Output Voltage "L"	≤ 0.4			V
11	Output current per channel	1.5			mA
12	Rise and fall time (RL = 2.7 kΩ and CL = 25 pF) ,typical	Tr = 100, Tf = 100			ns
13	Inertia	TBD			gmm ²
14	Operating Temperature	-20 . . . +85			°C
15	Storage Temperature	-20 . . . +85			°C

Output signal (at motor shaft clockwise rotation)



Output signal information

Cycle C	360	°e
Pulse P	180	°e
A to B channel phase shift, φ	90±45	°e
Logic state width, S	90±45	°e

*Max error (±°e) indicated above.最大誤差 (±°e) を示す

Electrical connections

#1	(MOTOR+)	(Motor winding モータ巻線)
#2	Vcc	DC4.5...5.5V
#3	Ch.A	CMOS/TTL compatible (コンパチ)
#4	Ch.B	CMOS/TTL compatible (コンパチ)
#5	-	NC (3chオプション時 Ch.Z)
#6	GND	
#7	(MOTOR-)	(Motor winding モータ巻線)