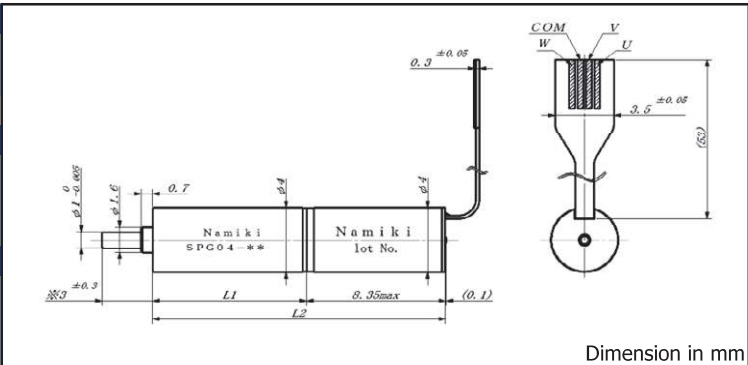


BMN04-08XX with Planetary MIM gear

BMN04-08XX + 遊星MIMギヤ組合せ仕様

Gearhead (ギヤヘッド) SPG04 MIM gear
Brushless motor (ブラシレスモーター) BMN04-0829
Encoder (エンコーダ) N/A



Dimension in mm

General specifications (一般仕様)		BMN04-0829	BMN04-0829	BMN04-0829	BMN04-0829	
		PG04-4.3	PG04-18	PG04-79	PG04-337	
1	Rated voltage	定格電圧	3	3	3	3 V
2	No-load speed, gearhead output	無負荷回転数(ギヤヘッド出力軸)	8100	1960	464	103 rpm
3	No-load current	無負荷電流	49.6	49.6	50.8	51.6 mA
4	Stall torque (Calculated value), gearhead output	起動トルク(2点法による測定)	0.09	0.37	1.49	6.47 mNm
5	Max output power, gearhead output	最大出力(ギヤヘッド出力軸)	0.02	0.02	0.02	0.02 W
6	Max efficiency, motor only	最大効率(モーター)	8.5	8.7	8.2	7.9 %
7	Terminal resistance	端子間抵抗	29	29	29	29 Ω
8	Gearhead reduction ratio	ギヤヘッド減速比	4.29	18.37	78.72	337.36 :1
9	Gearhead number of stage	ギヤヘッド段数	1	2	3	4
10	Friction torque	摩擦トルク	0.066	0.272	1.16	5.245 mNm
11	Back-EMF constant	逆起電圧定数	0.2	0.8	3.2	14.1 mV/rpm
12	Torque constant	トルク定数	1.8	7.3	30.3	134.3 mNm/A
13	Coil inductance	コイルインダクタンス	22	22	22	22 μH
14	Mechanical time constant	機械的時定数(モーター)	5	5	5	5 ms
15	Gearhead length, L1	ギヤヘッド全長、L1	5.52	6.72	7.92	9.12 mm
16	Total length, L2	ギヤードモータ全長、L2	13.7	14.9	16.1	17.3 mm
17	Rotor inertia, motor only	ロータイナーシャ(モーターのみ)	9×10^{-4}	9×10^{-4}	9×10^{-4}	9×10^{-4} gcm ²
18	Total weight	重量	1.1	1.2	1.2	1.3 g
19	Operating temperature range	動作温度範囲	-20 ~ +70			°C
20	Max temperature at stall	最大温度上昇(出力軸ロック時)	55			°C
21	Bearing type : Motor	ベアリングタイプ (モーター)	Sintered sleeves (焼結スリーブ)			
	Bearing type : Gearhead	ベアリングタイプ (ギヤ)	Ball bearings (ボールベアリング)			
22	Max shaft axial load (gear shaft)	出力軸最大静荷重(ギヤ出力軸軸方向)	5			N
23	Shaft radial play (gear shaft)	出力軸遊び(ギヤシャフト径方向)	0.044			mm
24	Shaft axial play (gear shaft)	出力軸遊び(ギヤシャフト軸方向)	0.15			mm
25	Connector	コネクタ	TBD			

HOW TO ORDER (ご注文の際の型式名)

BMN04-0829 + Planetary gearhead SPG04 (79:1) → BMN04-0829P79

Specifications are subject to change without notice.

仕様はやむなく変更する場合があります。

Adamant Namiki Precision Jewel Co., Ltd.

アダマンド並木精密宝石株式会社

3-8-22 Shinden, Adachi-ku, Tokyo 123-8511 Japan

〒123-8511 東京都足立区新田3-8-22

TEL: +81-3-5390-7620

TEL: 03-5390-7620

URL: www.ad-na.com/en/ E-mail: motor-sales@namiki.net

URL: www.ad-na.com/ E-mail: motor-salesjp@namiki.net