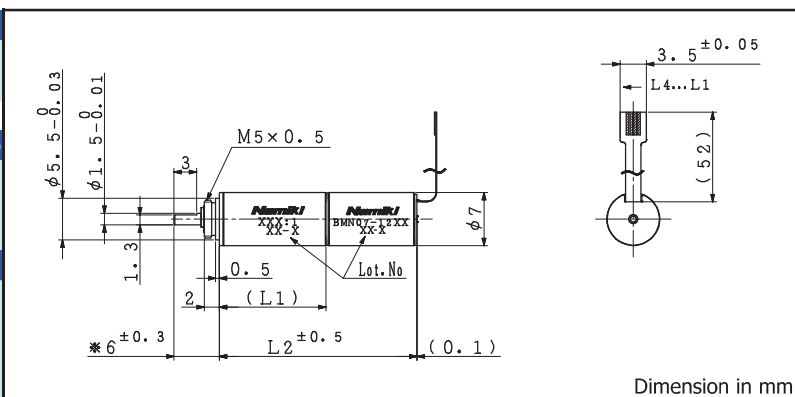


BMN07-12XX with Planetary gear

BMN07-12XX + 遊星ギヤ組合せ仕様

Gearhead (ギヤヘッド) SPG07
Brushless motor (ブラシレスモーター) BMN07-1207 BMN07-1218
Encoder (エンコーダ) EHM07-3B



Dimension in mm

General specifications (一般仕様)		Gear Ratio (ギヤ比)				
		4.7	22	105	494	
1 Reduction ratio(absolute value)	減速比(絶対値)	4.71 : 1	22.22 : 1	104.77 : 1	493.93 : 1	
2 Number of stage	段数	1	2	3	4	
3 Efficiency	効率	85	72	61	52	%
4 Direction of rotation	回転方向	=	=	=	=	
5 Length (Motor + Gear=L2)	全長(モーター+ギヤ=L2)	19.4	21.6	23.8	26.1	mm
5 Length (Motor + Gear + Encoder)	全長(モーター+ギヤ+エンコーダ)	25.9	28.1	30.3	32.6	mm
	Length (Motor + Encoder)	18.5				mm
6 Max allowable torque (Continuous)	最大許容 連続トルク	10				mNm
7 Max allowable torque (Intermittent)	最大許容 断続トルク	20				mNm

BMS07-1307P Rated voltage (定格電圧): 3 V		Gear Ratio (ギヤ比)				
		4.7	22	105	494	
Ordering number (組み合わせ型式名)	BMS07-1307P	4.7	22	105	494	
8 No load speed	無負荷回転数	3770	750	149	34	rpm
9 No load current	無負荷電流	172	188	205	187	mA
10 Stall torque	起動トルク	1.0	4	14	61	mNm
11 Stall current	起動電流	433	433	433	433	mA

BMS07-1318P Rated voltage (定格電圧): 5 V		Gear Ratio (ギヤ比)				
		4.7	22	105	494	
Ordering number (組み合わせ型式名)	BMS07-1318P	4.7	22	105	494	
8 No load speed	無負荷回転数	3910	777	153	35	rpm
9 No load current	無負荷電流	112	122	133	122	mA
10 Stall torque	起動トルク	1.0	4	14	61	mNm
11 Stall current	起動電流	276	276	276	276	mA

HOW TO ORDER (ご注文の際の型式名)
 BMN07-1207 MOTOR + SPG07(4.7:1) → BMN07-1207P4.7
 BMN07-1218 MOTOR + SPG07(105:1) → BMN07-1218P105

Specifications are subject to change without notice. 仕様はやむなく変更する場合があります。
Adamant Namiki Precision Jewel Co., Ltd. アダマント並木精密宝石株式会社
 3-8-22 Shinden, Adachi-ku, Tokyo 123-8511 Japan 〒123-8511 東京都足立区新田3-8-22
 TEL: +81-3-5390-7620 TEL: 03-5390-7620
 URL: www.ad-na.com/en/ E-mail: motor-sales@namiki.net URL: www.ad-na.com/ E-mail: motor-salesjp@namiki.net