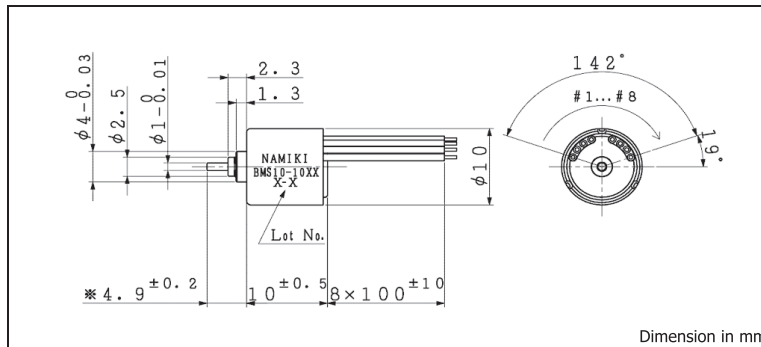
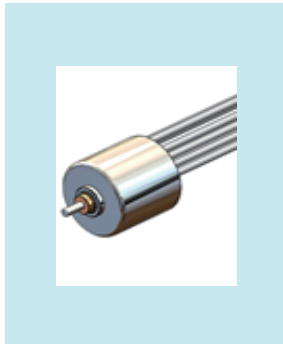


BMS10-10

With Hall sensors, Sleeve bearing センサ内蔵、スリーブベアリング



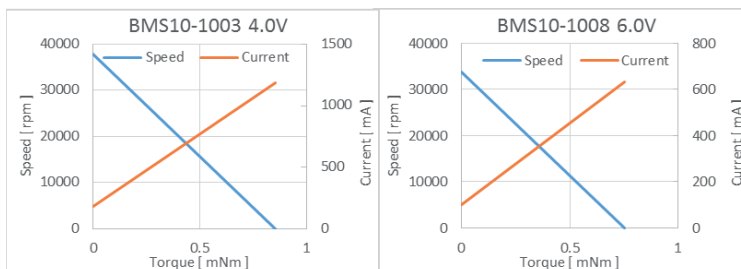
Gear (ギヤ): SPG10/SSG10	Encoder (エンコーダ): ETD10: need work (要追加加工)	Driver (ドライバ): SSD06-R5A, SHSD24-01A
Refer to P.62 and P.63 for connection spec. (ギヤ接続時のスペックはP.62、P.63を参照ください。)		

Specifications		特性データ		BMS10-1003	BMS10-1008	
1 Nominal voltage	定格電圧			4.0	6.0	V
2 No load speed	無負荷回転数			37900	33800	rpm
3 No load current	無負荷電流			185	103	mA
4 Stall torque	起動トルク			0.86	0.75	mNm
5 Stall current	起動電流			1190	630	mA
6 Output power	最大出力			0.9	0.8	W
7 Max efficiency	最大効率			37	36	%
8 Terminal resistance	端子間抵抗			2.90	8.17	Ω
9 Rated torque	定格トルク			0.17	0.15	mNm
10 Rated speed	定格回転数			30400	27100	rpm
11 Rated current	定格電流			384	208	mA
12 Friction torque	摩擦トルク			0.16	0.15	mNm
13 Back-EMF constant	逆起電圧定数			0.089	0.149	mV/rpm
14 Torque constant	トルク定数			0.85	1.42	mNm/A
15 Slope of N-T curve	回転数/トルク勾配			38182	38717	rpm/mNm
16 Mechanical time constant	機械的時定数			10.92	11.07	ms
17 Rotor inertia	ロータ慣性モーメント			0.03	0.03	gcm ²
18 Max torque	最大許容トルク			0.43	0.38	mNm

Mechanical data		機械的特性		Electrical connections		リード線配線	
19 Shaft radial play 出力軸遊び(径方向)	0.015	mm	#1	Lw	Motor winding W モーター巻線 W		
20 Shaft thrust play 出力軸遊び(軸方向)	0.23	mm	#2	Lu	Motor winding U モーター巻線 U		
21 Max shaft radial load 出力軸最大荷重(径方向)	0.5 (3.9 mm*)	N	#3	Hu	Hall sensor output U センサー U		
22 Max shaft axial load 出力軸最大荷重(軸方向)	0.15	N	#4	Hv	Hall sensor output V センサー V		
23 Max shaft axial load at standstill 出力軸最大静荷重(軸方向)	7.8	N	#5	Hw	Hall sensor output W センサー W		
24 Operating temperature 動作温度範囲	-20 ~ 80	°C	#6	Lv	Motor winding V モーター巻線 V		
25 Max coil temperature 最大コイル温度	90	°C	#7	Gnd	GND		
26 Weight 重量	4.5	g	#8	Vdd	Input voltage 3.0V (1.6~5.5V) 入力電圧		

*measured at () mm point from flange. フランジから () mm で計測

Available only with hall sensor (センサ付のみとなります)



Specifications are subject to change without notice.

仕様はやむなく変更する場合があります。

Adamant Namiki Precision Jewel Co., Ltd.

アダマンド並木精密宝石株式会社

3-8-22 Shinden, Adachi-ku, Tokyo 123-8511 Japan

〒123-8511 東京都足立区新田3-8-22

TEL: +81-3-3919-0101 FAX: +81-3-5390-7650

TEL: 03-3919-0101 (代表) FAX: 03-5390-7650

URL: www.ad-na.com/ E-mail: motor-sales@namiki.net

URL: www.ad-na.com/ E-mail: motor-salesjp@namiki.net