

BMS10-10XX with Spur gear

BMS10-10XX + スパーギヤ組合せ仕様

Gearhead (ギヤヘッド)

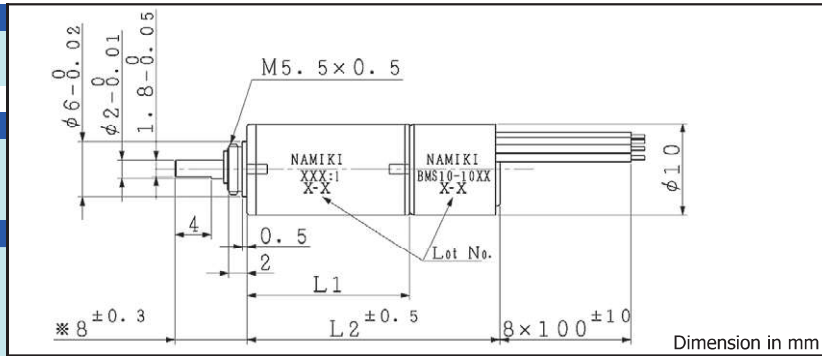
SSG10

Brushless motor (ブラシレスモーター)

BMS10-1003
BMS10-1008

Encoder (エンコーダ)

ETD10-2C
ETD10-2D
ETD10-2E



General specifications (一般仕様)		Gear Ratio (ギヤ比)					
		15	29	49	72	93	262
1 Reduction ratio(absolute value)	減速比(絶対値)	15.40 : 1	29.25 : 1	48.75 : 1	72.29 : 1	93.43 : 1	261.60 : 1
2 Number of stage	段数	3	4	5	5	5	6
3 Efficiency	効率	73	66	59	59	59	53
4 Direction of rotation	回転方向	≠	=	≠	≠	≠	=
Length (Motor + Gear=L2)	全長(モーター+ギヤ=L2)	24.0	26.0	28.0	28.0	28.0	30.0
5 Length (Motor + Gear + Encoder)	全長(モーター+ギヤ+エンコーダ)	TBD (開発中)					
Length (Motor + Encoder)	全長(モーター+エンコーダ)	TBD (開発中)					
6 Max allowable torque (Continuous)	最大許容 連続トルク	12					
7 Max allowable torque (Intermittent)	最大許容 断続トルク	30					

BMS10-1003S Rated voltage(定格電圧): 4 V

Ordering number (組合わせ型式名)		BMS10-1003S					
		15	29	49	72	93	262
8 No load speed	無負荷回転数	2360	1250	756	510	398	144
9 No load current	無負荷電流	225	218	212	212	204	192
10 Stall torque	起動トルク	9	16	24	36	46	118
11 Stall current	起動電流	1190	1190	1190	1190	1190	1190

BMS10-1008S Rated voltage(定格電圧): 6 V

Ordering number (組合わせ型式名)		BMS10-1008S					
		15	29	49	72	93	262
8 No load speed	無負荷回転数	2110	1120	675	455	355	128
9 No load current	無負荷電流	124	120	117	117	113	107
10 Stall torque	起動トルク	8	14	21	31	41	104
11 Stall current	起動電流	630	630	630	630	630	630

HOW TO ORDER (ご注文の際の型式名)

BMS10-1003 MOTOR + SSG10(15:1) → BMS10-1003S15
 BMS10-1008 MOTOR + SSG10(262:1) → BMS10-1008S262

Specifications are subject to change without notice.

仕様はやむなく変更する場合があります。

Adamant Namiki Precision Jewel Co., Ltd.

アダマンド並木精密宝石株式会社

3-8-22 Shinden, Adachi-ku, Tokyo 123-8511 Japan

〒123-8511 東京都足立区新田3-8-22

TEL: +81-3-5390-7620

TEL: 03-5390-7620

URL: www.ad-na.com/en/ E-mail: motor-sales@namiki.net

URL: www.ad-na.com/ E-mail: motor-salesjp@namiki.net