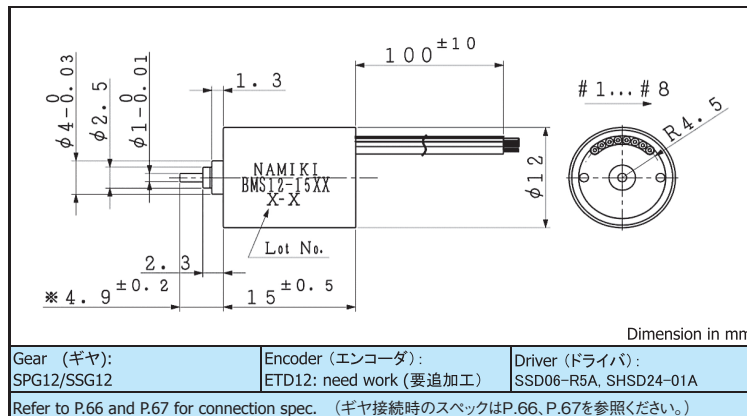
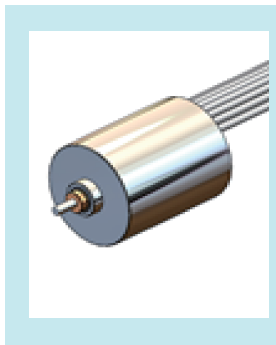


BMS12-15

With Hall sensors, Sleeve bearing センサ内蔵、スリーブベアリング



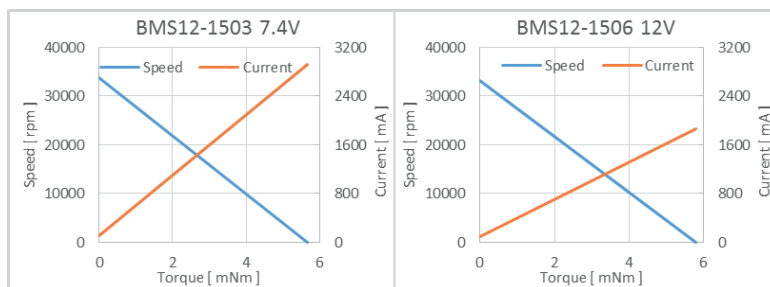
Specifications		特性データ	BMS12-1503	BMS12-1506	
1 Nominal voltage	定格電圧		7.4	12.0	V
2 No load speed	無負荷回転数		33700	33200	rpm
3 No load current	無負荷電流		112	96	mA
4 Stall torque	起動トルク		5.66	5.79	mNm
5 Stall current	起動電流		2920	1860	A
6 Output power	最大出力		5.0	5.0	W
7 Max efficiency	最大効率		65	60	%
8 Terminal resistance	端子間抵抗		2.53	6.44	Ω
9 Rated torque	定格トルク		0.93	1.08	mNm
10 Rated speed	定格回転数		28200	27000	rpm
11 Rated current	定格電流		571	424	mA
12 Friction torque	摩擦トルク		0.23	0.31	mNm
13 Back-EMF constant	逆起電圧定数		0.211	0.343	mV/rpm
14 Torque constant	トルク定数		2.01	3.27	mNm/A
15 Slope of N-T curve	回転数/トルク勾配		5960	5738	rpm/mNm
16 Mechanical time constant	機械的時定数		5.53	5.32	ms
17 Rotor inertia	ロータ慣性モーメント		0.08	0.08	gcm ²
18 Max torque	最大許容トルク		2.83	2.89	mNm

Mechanical data		機械的特性	
19 Shaft radial play 出力軸遊び(径方向)	0.015	mm	
20 Shaft thrust play 出力軸遊び(軸方向)	0.23	mm	
21 Max shaft radial load 出力軸最大荷重(径方向)	0.5 (3.9 mm*)	N	
22 Max shaft axial load 出力軸最大荷重(軸方向)	0.15	N	
23 Max shaft axial load at standstill 出力軸最大静荷重(軸方向)	7.8	N	
24 Operating temperature 動作温度範囲	-20 ~ 80	°C	
25 Max coil temperature 最大コイル温度	90	°C	
26 Weight 重量	8.8	g	

Electrical connections		リード線配列
#1	Lu	Motor winding U モーター巻線 U
#2	Lv	Motor winding V モーター巻線 V
#3	Lw	Motor winding W モーター巻線 W
#4	Vdd	Input voltage 3.0V (1.6~5.5V) 入力電圧
#5	Gnd	GND
#6	Hu	Hall sensor output U センサー U
#7	Hv	Hall sensor output V センサー V
#8	Hw	Hall sensor output W センサー W

*measured at ()mm point from flange. フランジから()mmで計測

Available only with hall sensor (センサ付のみとなります)



Specifications are subject to change without notice.

仕様はやむなく変更する場合があります。

Adamant Namiki Precision Jewel Co., Ltd.

アダマンド並木精密宝石株式会社

3-8-22 Shinden, Adachi-ku, Tokyo 123-8511 Japan

〒123-8511 東京都足立区新田3-8-22

TEL: +81-3-3919-0101 FAX: +81-3-5390-7650

TEL: 03-3919-0101 (代表) FAX: 03-5390-7650

URL: www.ad-na.com/ E-mail: motor-sales@namiki.net

URL: www.ad-na.com/ E-mail: motor-salesjp@namiki.net