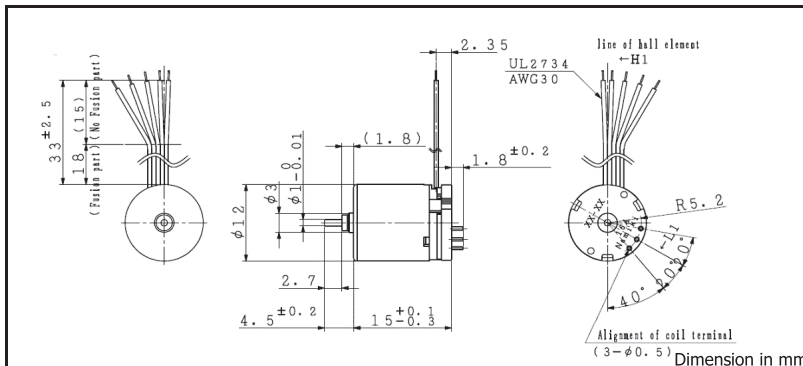
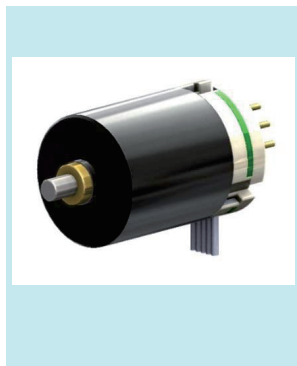


BRS/BRT 12-15

With Hall sensors, Sleeve bearings

センサ内蔵、スリーブベアリング



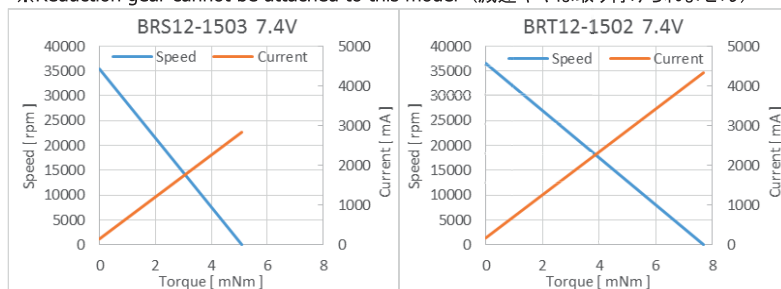
Please provide corresponding pinion gear or specify pinion parameters for sample making.
試作時にはシャフト径に合うピニオンを提供頂くかピニオン諸元を事前にお知らせ願います。

Specifications		特性データ		Standard 標準 BRS12-1503	High torque 高トルク BRT12-1502	
1	Nominal voltage	定格電圧		7.4	7.4	V
2	No load speed	無負荷回転数		35500	36600	rpm
3	No load current	無負荷電流		143	178	mA
4	Stall torque	起動トルク		5.07	7.68	mNm
5	Stall current	起動電流		2.82	4.32	A
6	Output power	最大出力		4.7	7.4	W
7	Max efficiency	最大効率		60	63	%
8	Terminal resistance	端子間抵抗		2.62	1.71	Ω
9	Friction torque	摩擦トルク		0.27	0.33	mNm
10	Back-EMF constant	逆起電圧定数		0.198	0.194	mV/rpm
11	Torque constant	トルク定数		1.89	1.85	mNm/A
12	Slope of N-T curve	回転数/トルク勾配		6990	4759	rpm/mNm
13	Mechanical time constant	機械的時定数		7.40	5.21	ms

Mechanical data		機械的特性	
14	Shaft thrust play 出力軸遊び(軸方向)	0.03 ~ 0.3	mm
15	Operating temperature 動作温度範囲	-10 ~ +50	°C
16	Bearing type ベアリングタイプ	Sintered sleeve metal 焼結スリーブ	
17	Weight 重量	10	g

Pin order		ピン配列	
H1	Hv	Hall sensor output V	ホールセンサー V
H2	Vdd	Input signal 3.0V - 5.0V	入力信号 3.0V - 5.0V
H3	Gnd	GND	グラウンド
H4	Hw	Hall sensor output W	ホールセンサー W
H5	Hu	Hall sensor output U	ホールセンサー U
L1	Lu	Motor winding U	モーター巻線 U
L2	Lv	Motor winding V	モーター巻線 V
L3	Lw	Motor winding W	モーター巻線 W

※Reduction gear cannot be attached to this model (減速ギヤは取り付けられません)



Specifications are subject to change without notice.

仕様はやむなく変更する場合があります。

Adamant Namiki Precision Jewel Co., Ltd.

アダマンド並木精密宝石株式会社

3-8-22 Shinden, Adachi-ku, Tokyo 123-8511 Japan

〒123-8511 東京都足立区新田3-8-22

TEL: +81-3-3919-0101 FAX: +81-3-5390-7650

TEL: 03-3919-0101 (代表) FAX: 03-5390-7650

URL: www.ad-na.com/ E-mail: motor-sales@namiki.net

URL: www.ad-na.com/ E-mail: motor-salesjp@namiki.net