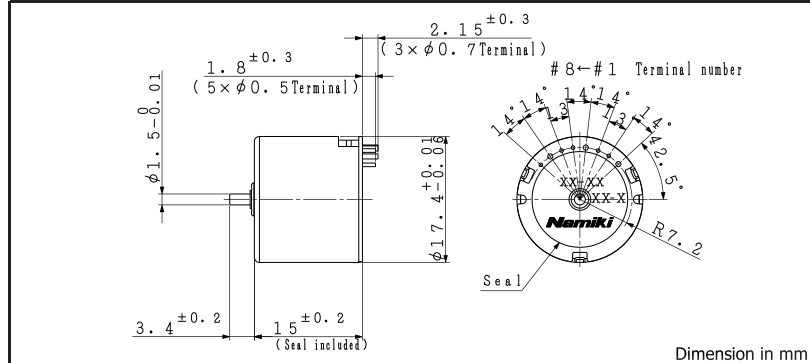
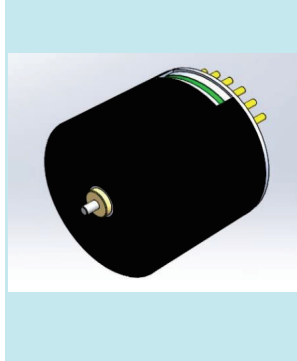


BRS/BRT 17-15

With Hall sensors, Sleeve bearings

センサ内蔵、スリーブベアリング



Dimension in mm

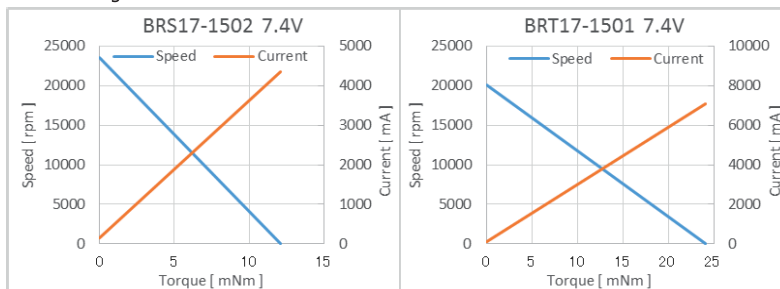
Please provide corresponding pinion gear or specify pinion parameters for sample making.
 試作時にはシャフト径に合うピニオンを提供頂くかピニオン諸元を事前にお知らせ願います。

Specifications	特性データ	Standard	High torque	
		標準	高トルク	
		BRS17-1502	BRT17-1501	
1 Nominal voltage	定格電圧	7.4	7.4	V
2 No load speed	無負荷回転数	23500	20000	rpm
3 No load current	無負荷電流	156	122	mA
4 Stall torque	起動トルク	12.13	24.07	mNm
5 Stall current	起動電流	4.34	7.07	A
6 Output power	最大出力	7.5	12.7	W
7 Max efficiency	最大効率	66	75	%
8 Terminal resistance	端子間抵抗	1.71	1.05	Ω
9 Friction torque	摩擦トルク	0.45	0.42	mNm
10 Back-EMF constant	逆起電圧定数	0.304	0.363	mV/rpm
11 Torque constant	トルク定数	2.90	3.47	mNm/A
12 Slope of N-T curve	回転数/トルク勾配	1936	832	rpm/mNm
13 Mechanical time constant	機械的時定数	12.54	5.14	ms

Mechanical data	機械的特性	
14 Shaft thrust play 出力軸遊び(軸方向)	0.03 ~ 0.3	mm
15 Shaft runout 出力軸振れ	≤ 0.05	mm
16 Operating temperature 動作温度範囲	-10 ~ +50	°C
17 Max coil temperature 最大許イル温度	80	°C
18 Bearing type ベアリングタイプ	Sintered sleeve metal 焼結スリーブ	
19 Weight 重量	17	g

Pin order	ピン配列
#1	Motor winding W モーター巻線 W
#2	Hall sensor output W ホールセンサ W
#3	Input signal 3.8~5.5V 入力信号 3.8~5.5V
#4	Motor winding U モーター巻線 U
#5	Hall sensor output V ホールセンサ V
#6	GND グラウンド
#7	Motor winding V モーター巻線 V
#8	Hall sensor output U ホールセンサ U

※Reduction gear cannot be attached to this model (減速ギヤは取り付けられません)



Specifications are subject to change without notice.

仕様はやむなく変更する場合があります。

Adamant Namiki Precision Jewel Co., Ltd.

アダマント並木精密宝石株式会社

3-8-22 Shinden, Adachi-ku, Tokyo 123-8511 Japan

〒123-8511 東京都足立区新田3-8-22

TEL: +81-3-3919-0101 FAX: +81-3-5390-7650

TEL: 03-3919-0101 (代表) FAX: 03-5390-7650

URL: www.ad-na.com/ E-mail: motor-sales@namiki.net

URL: www.ad-na.com/ E-mail: motor-salesjp@namiki.net