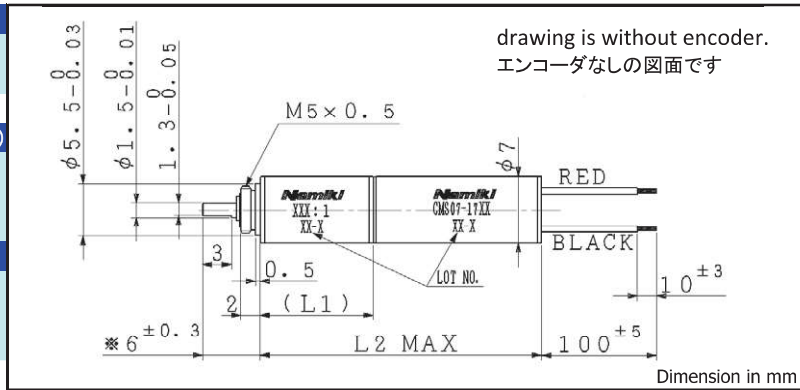


CMS07-17XX with Planetary gear (CMS07-17XX + 遊星ギヤ組合わせ仕様)

Gearhead (ギヤヘッド) SPG07
Coreless motor (コアレスモーター) CMS07-1707 CMS07-1726
Encoder (エンコーダ) EHM07-3B



General specifications (一般仕様)

		Gear Ratio (ギヤ比)				
		4.7	22	105	494	
1 Reduction ratio(absolute value)	減速比(絶対値)	4.71 : 1	22.22 : 1	104.77 : 1	493.93 : 1	
2 Number of stage	段数	1	2	3	4	
3 Efficiency	効率	85	72	61	52	%
4 Direction of rotation	回転方向	=	=	=	=	
Length (Motor + Gear=L2)	全長(モーター+ギヤ=L2)	24.9	27.1	29.3	31.6	mm
5 Length (Motor + Gear + Encoder)	全長(モーター+ギヤ+エンコーダ)	31.4	33.6	35.8	38.1	mm
Length (Motor + Encoder)	全長(モーター+エンコーダ)	24.2			mm	
6 Max allowable torque (Continuous)	最大許容 連続トルク	10			mNm	
7 Max allowable torque (Intermittent)	最大許容 断続トルク	20			mNm	

CMS07-1707P Rated voltage (定格電圧): 3.7 V

		Gear Ratio (ギヤ比)				
		4.7	22	105	494	
Ordering number (組み合わせ型式名)	CMS07-1707P	4.7	22	105	494	
8 No load speed	無負荷回転数	4040	838	173	38	rpm
9 No load current	無負荷電流	51	62	74	61	mA
10 Stall torque	起動トルク	3.5	14	54	223	mNm
11 Stall current	起動電流	571	571	571	571	mA

CMS07-1726P Rated voltage (定格電圧): 7.4 V

		Gear Ratio (ギヤ比)				
		4.7	22	105	494	
Ordering number (組み合わせ型式名)	CMS07-1726P	4.7	22	105	494	
8 No load speed	無負荷回転数	4380	906	186	41	rpm
9 No load current	無負荷電流	29	35	43	35	mA
10 Stall torque	起動トルク	3.1	12	48	197	mNm
11 Stall current	起動電流	283	283	283	283	mA

HOW TO ORDER (ご注文の際の型式名)

CMS07-1707 MOTOR + SPG07(4.7:1) → CMS07-1707P4.7
 CMS07-1726 MOTOR + SPG07(105:1) → CMS07-1726P105

Specifications are subject to change without notice.

仕様はやむなく変更する場合があります。

Adamant Namiki Precision Jewel Co., Ltd.

アダマント並木精密宝石株式会社

3-8-22 Shinden, Adachi-ku, Tokyo 123-8511 Japan

〒123-8511 東京都足立区新田3-8-22

TEL: +81-3-5390-7620

TEL: 03-5390-7620

URL: www.ad-na.com/en/ E-mail: motor-sales@namiki.net

URL: www.ad-na.com/ E-mail: motor-salesjp@namiki.net