

# CMS10-13XX with Planetary gear (CMS10-13XX + 遊星ギヤ組合わせ仕様)

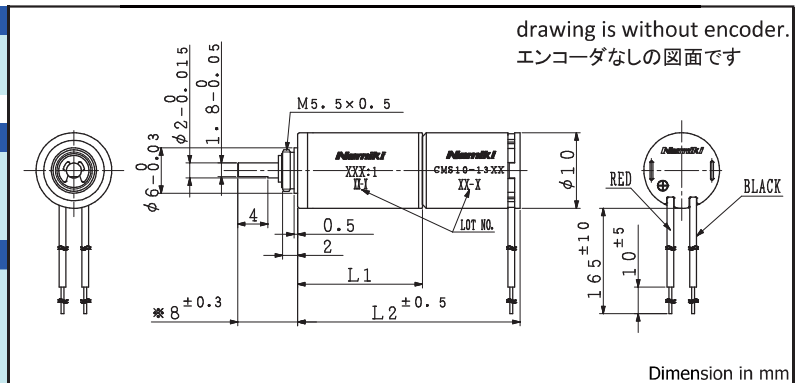
**Gearhead (ギヤヘッド)**  
SPG10

**Coreless motor (コアレスモーター)**

CMS10-1306  
CMS10-1321  
CMS10-1346

**Encoder (エンコーダ)**

ETD10-2C  
ETD10-2D  
ETD10-2E



## General specifications (一般仕様)

	Gear Ratio (ギヤ比)								
	3.6	4.7	13	22	61	105	288	494	
1 Reduction ratio(absolute value) 減速比(絶対値)	3.60 : 1	4.70 : 1	12.96 : 1	22.22 : 1	61.10 : 1	104.77 : 1	288.03 : 1	493.93 : 1	
2 Number of stage 段数	1	1	2	2	3	3	4	4	
3 Efficiency 効率	85	85	72	72	61	61	52	52	%
4 Direction of rotation 回転方向	=	=	=	=	=	=	=	=	
5 Length (Motor + Gear=L2) 全長 (モーター+ギヤ=L2)	23.4	23.4	26.4	26.4	29.4	29.4	32.5	32.5	mm
5 Length (Motor + Gear + Encoder) 全長 (モーター+ギヤ+エンコーダ)	29	29	32	32	35	35	38.1	38.1	mm
5 Length (Motor + Encoder) 全長 (モーター+エンコーダ)	18.5								mm
6 Max allowable torque (Continuous) 最大許容 連続トルク	50								mNm
7 Max allowable torque (Intermittent) 最大許容 断続トルク	100								mNm

## CMS10-1306P Rated voltage(定格電圧): 3.7 V

Ordering number (組合わせ型名)	CMS10-1306P	3.6	4.7	13	22	61	105	288	494	
8 No load speed 無負荷回転数		4850	3910	1330	774	297	159	61	35	rpm
9 No load current 無負荷電流		115	91	123	123	97	136	115	121	mA
10 Stall torque 起動トルク		2.3	3.2	7.1	12	30	47	115	195	mNm
11 Stall current 起動電流		587	587	587	587	587	587	587	587	mA

## CMS10-1321P Rated voltage(定格電圧): 7.4 V

Ordering number (組合わせ型名)	CMS10-1321P	3.6	4.7	13	22	61	105	288	494	
8 No load speed 無負荷回転数		5560	4490	1520	886	341	182	69	40	rpm
9 No load current 無負荷電流		73	58	78	78	62	87	73	76	mA
10 Stall torque 起動トルク		2.4	3.3	7.2	12	30	48	117	199	mNm
11 Stall current 起動電流		352	352	352	352	352	352	352	352	mA

## CMS10-1346P Rated voltage(定格電圧): 12 V

Ordering number (組合わせ型名)	CMS10-1346P	3.6	4.7	13	22	61	105	288	494	
8 No load speed 無負荷回転数		6400	5180	1750	1020	394	208	80	46	rpm
9 No load current 無負荷電流		58	46	62	62	49	69	58	60	mA
10 Stall torque 起動トルク		2.4	3.4	7.4	13	31	49	120	204	mNm
11 Stall current 起動電流		264	264	264	264	264	264	264	264	mA

## HOW TO ORDER (ご注文の際の型式名)

CMS10-1306 MOTOR + SPG10(3.6:1) → CMS10-1306P3.6  
CMS10-1321 MOTOR + SPG10(105:1) → CMS10-1321P105

Specifications are subject to change without notice.

仕様はやむなく変更する場合があります。

Adamant Namiki Precision Jewel Co., Ltd.

アダマント並木精密宝石株式会社

3-8-22 Shinden, Adachi-ku, Tokyo 123-8511 Japan

〒123-8511 東京都足立区新田3-8-22

TEL: +81-3-5390-7620

TEL: 03-5390-7620

URL: [www.ad-na.com/en/](http://www.ad-na.com/en/) E-mail: [motor-sales@namiki.net](mailto:motor-sales@namiki.net)

URL: [www.ad-na.com/](http://www.ad-na.com/) E-mail: [motor-salesjp@namiki.net](mailto:motor-salesjp@namiki.net)