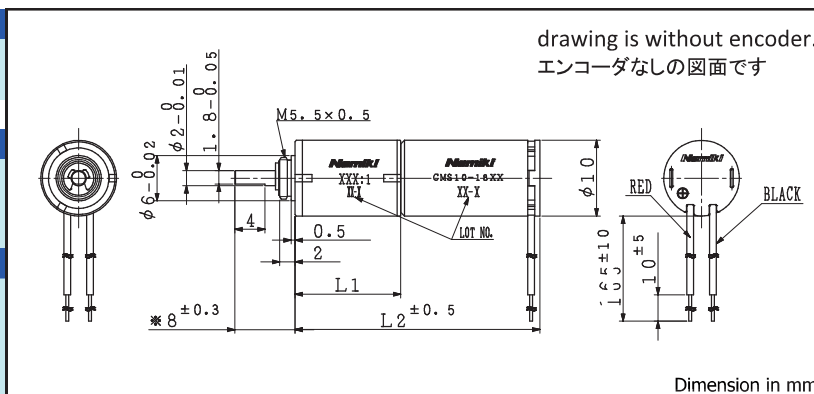


CMS10-18XX with Spur gear (CMS10-18XX + スパーギヤ組合わせ仕様)

Gearhead (ギヤヘッド)
SSG10
Coreless motor (コアレスモーター)
CMS10-1805
CMS10-1818
CMS10-1834
Encoder (エンコーダ)
ETD10-2C
ETD10-2D
ETD10-2E



General specifications (一般仕様)		Gear Ratio (ギヤ比)					
		15	29	49	72	93	262
1	Reduction ratio(absolute value) 減速比(絶対値)	15.40 : 1	29.25 : 1	48.75 : 1	72.29 : 1	93.43 : 1	261.6:1
2	Number of stage 段数	3	4	5	5	5	6
3	Efficiency 効率	73	66	59	59	59	53
4	Direction of rotation 回転方向	≠	=	≠	≠	≠	=
5	Length (Motor + Gear=L2) 全長(モーター+ギヤ=L2)	32.4	34.4	36.4	36.4	36.4	38.4
	Length (Motor + Gear + Encoder) 全長(モーター+ギヤ+エンコーダ)	38	40	42	42	42	44
	Length (Motor + Encoder) 全長(モーター+エンコーダ)	24.0					
6	Max allowable torque (Continuous) 最大許容 連続トルク	12					
7	Max allowable torque (Intermittent) 最大許容 断続トルク	30					

CMS10-1805S Rated voltage(定格電圧): 3.7 V

Ordering number (組合わせ型式名)	CMS10-1805S	15	29	49	72	93	262
8 No load speed 無負荷回転数	785	414	249	168	130	47	rpm
9 No load current 無負荷電流	24	23	23	23	22	20	mA
10 Stall torque 起動トルク	21	36	54	80	104	262	mNm
11 Stall current 起動電流	689	689	689	689	689	689	mA

CMS10-1818S Rated voltage(定格電圧): 7.4 V

Ordering number (組合わせ型式名)	CMS10-1818S	15	29	49	72	93	262
8 No load speed 無負荷回転数	941	496	298	201	156	56	rpm
9 No load current 無負荷電流	15	14	14	14	13	12	mA
10 Stall torque 起動トルク	21	36	55	81	105	265	mNm
11 Stall current 起動電流	418	418	418	418	418	418	mA

CMS10-1834S Rated voltage(定格電圧): 12 V

Ordering number (組合わせ型式名)	CMS10-1834S	15	29	49	72	93	262
8 No load speed 無負荷回転数	1160	610	367	247	192	69	rpm
9 No load current 無負荷電流	12	11	11	11	10	9	mA
10 Stall torque 起動トルク	24	41	62	92	119	300	mNm
11 Stall current 起動電流	357	357	357	357	357	357	mA

HOW TO ORDER (ご注文の際の型式名)

CMS10-1805 MOTOR + SSG10(15:1) → CMS10-1805S15
 CMS10-1818 MOTOR + SSG10(262:1) → CMS10-1818S262

Specifications are subject to change without notice.

仕様はやむなく変更する場合があります。

Adamant Namiki Precision Jewel Co., Ltd.

アダマント並木精密宝石株式会社

3-8-22 Shinden, Adachi-ku, Tokyo 123-8511 Japan

〒123-8511 東京都足立区新田3-8-22

TEL: +81-3-5390-7620

TEL: 03-5390-7620

URL: www.ad-na.com/en/ E-mail: motor-sales@namiki.net

URL: www.ad-na.com/ E-mail: motor-salesjp@namiki.net