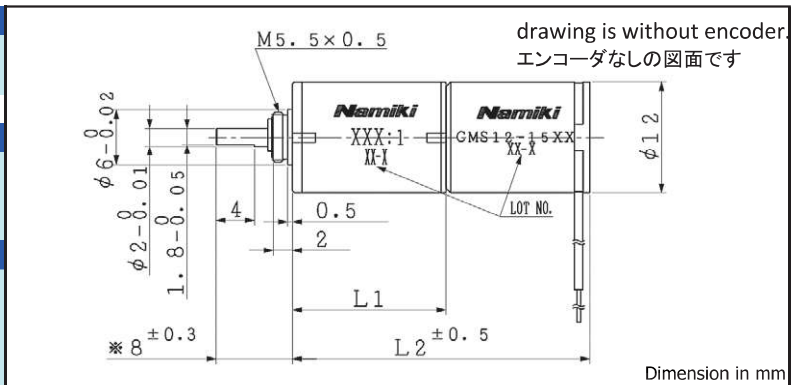


CMS12-15XX with Spur gear

(CMS12-15XX + スパーギヤ組合わせ仕様)

Gearhead (ギヤヘッド)
SSG12
Coreless motor (コアレスモーター)
CMS12-1506
CMS12-1514
Encoder (エンコーダ)
ETD12-2C
ETD12-2D
ETD12-2E



General specifications (一般仕様)

	Gear Ratio (ギヤ比)							
	16	25	47	74	94	175	282	
1 Reduction ratio (absolute value) 減速比 (絶対値)	15.78 : 1	24.70 : 1	47.35 : 1	74.10 : 1	93.86 : 1	175.50 : 1	281.58 : 1	
2 Number of stage 段数	3	3	4	4	4	5	5	
3 Efficiency 効率	73	73	66	66	66	59	59	%
4 Direction of rotation 回転方向	≠	≠	=	=	=	≠	≠	
Length (Motor + Gear=L2) 全長 (モーター+ギヤ=L2)	29	29	31	31	31	33	33	mm
Length (Motor + Gear + Encoder) 全長 (モーター+ギヤ+エンコーダ)	34.6	34.6	36.6	36.6	36.6	38.6	38.6	mm
Length (Motor + Encoder) 全長 (モーター+エンコーダ)	20.6							mm
6 Max allowable torque (Continuous) 最大許容 連続トルク	12		15					mNm
7 Max allowable torque (Intermittent) 最大許容 断続トルク	30							mNm

CMS12-1506S Rated voltage (定格電圧): 7.4 V

Ordering number (組合わせ型式名)	CMS12-1506S	16	25	47	74	94	175	282	
8 No load speed 無負荷回転数		1580	1020	527	338	267	143	89	rpm
9 No load current 無負荷電流		38	30	35	33	30	31	30	mA
10 Stall torque 起動トルク		38.7	61.0	105	164	209	351	564	mNm
11 Stall current 起動電流		1261	1261	1261	1261	1261	1261	1261	mA

CMS12-1514S Rated voltage (定格電圧): 12 V

Ordering number (組合わせ型式名)	CMS12-1514S	16	25	47	74	94	175	282	
8 No load speed 無負荷回転数		1720	1110	576	369	292	156	97	rpm
9 No load current 無負荷電流		37	31	35	33	31	32	31	mA
10 Stall torque 起動トルク		36.9	58.2	100	157	199	335	538	mNm
11 Stall current 起動電流		833	833	833	833	833	833	833	mA

HOW TO ORDER (ご注文の際の型式名)

CMS12-1506 MOTOR + SSG12(16:1) → CMS12-1506S16

CMS12-1514 MOTOR + SSG12(175:1) → CMS12-1514S175

Specifications are subject to change without notice.

仕様はやむなく変更する場合があります。

Adamant Namiki Precision Jewel Co., Ltd.

アダマント並木精密宝石株式会社

3-8-20 Shinden, Adachi-ku, Tokyo 123-8511 Japan

〒123-8511 東京都足立区新田3-8-22

TEL: +81-3-5390-7620

TEL: 03-5390-7620

URL: www.ad-na.com/en/ E-mail: motor-sales@namiki.net

URL: www.ad-na.com/ E-mail: motor-salesjp@namiki.net