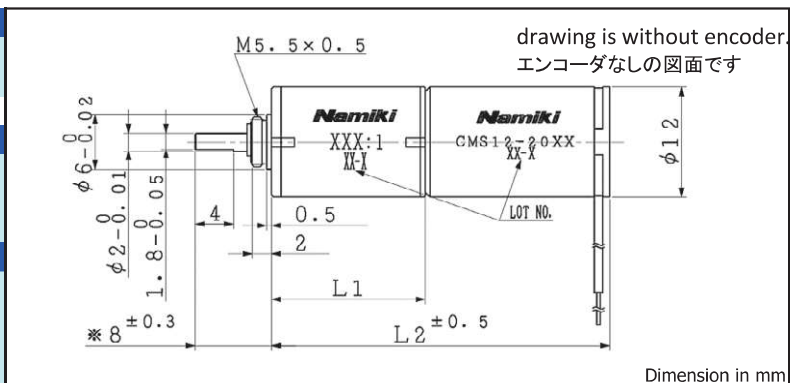


# CMS12-20XX with Spur gear

## (CMS12-20XX + スパーギヤ組合わせ仕様)

<b>Gearhead (ギヤヘッド)</b>
SSG12
<b>Coreless motor (コアレスモーター)</b>
CMS12-2004 CMS12-2010
<b>Encoder (エンコーダ)</b>
ETD12-2C ETD12-2D ETD12-2E



### General specifications (一般仕様)

	Gear Ratio (ギヤ比)							
	16	25	47	74	94	175	282	
1 Reduction ratio(absolute value) 減速比(絶対値)	15.78 : 1	24.70 : 1	47.35 : 1	74.10 : 1	93.86 : 1	175.50 : 1	281.58 : 1	
2 Number of stage 段数	3	3	4	4	4	5	5	
3 Efficiency 効率	73	73	66	66	66	59	59	%
4 Direction of rotation 回転方向	≠	≠	=	=	=	≠	≠	
Length (Motor + Gear=L2) 全長 (モーター+ギヤ=L2)	33.2	33.2	35.2	35.2	35.2	37.2	37.2	mm
Length (Motor + Gear + Encoder) 全長 (モーター+ギヤ+エンコーダ)	38.8	38.8	40.8	40.8	40.8	42.8	42.8	mm
Length (Motor + Encoder) 全長 (モーター+エンコーダ)	24.8							mm
6 Max allowable torque (Continuous) 最大許容 連続トルク	12		15					mNm
7 Max allowable torque (Intermittent) 最大許容 断続トルク	30							mNm

### CMS12-2004S Rated voltage(定格電圧): 7.4 V

Ordering number (組合わせ型式名)	CMS12-2004S	16	25	47	74	94	175	282	
8 No load speed 無負荷回転数	1400	897	467	298	236	126	79		rpm
9 No load current 無負荷電流	21	15	19	17	15	16	15		mA
10 Stall torque 起動トルク	62.7	98.5	170	266	337	566	910		mNm
11 Stall current 起動電流	1744	1744	1744	1744	1744	1744	1744		mA

### CMS12-2010S Rated voltage(定格電圧): 12 V

Ordering number (組合わせ型式名)	CMS12-2010S	16	25	47	74	94	175	282	
8 No load speed 無負荷回転数	1450	930	484	310	245	131	82		rpm
9 No load current 無負荷電流	14	10	12	11	10	10	9		mA
10 Stall torque 起動トルク	66.0	103.7	179	280	355	596	958		mNm
11 Stall current 起動電流	1173	1173	1173	1173	1173	1173	1173		mA

### HOW TO ORDER (ご注文の際の型式名)

CMS12-2004 MOTOR + SSG12(16:1) → CMS12-2004S16

CMS12-2010 MOTOR + SSG12(175:1) → CMS12-2010S175

Specifications are subject to change without notice.

仕様はやむなく変更する場合があります。

Adamant Namiki Precision Jewel Co., Ltd.

アダマント並木精密宝石株式会社

3-8-22 Shinden, Adachi-ku, Tokyo 123-8511 Japan

〒123-8511 東京都足立区新田3-8-22

TEL: +81-3-5390-7620

TEL: 03-5390-7620

URL: [www.ad-na.com/en/](http://www.ad-na.com/en/) E-mail: [motor-sales@namiki.net](mailto:motor-sales@namiki.net)

URL: [www.ad-na.com/](http://www.ad-na.com/) E-mail: [motor-salesjp@namiki.net](mailto:motor-salesjp@namiki.net)