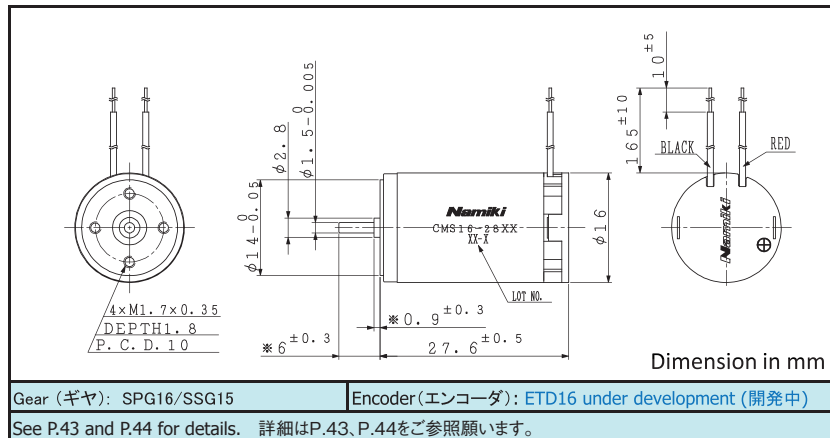
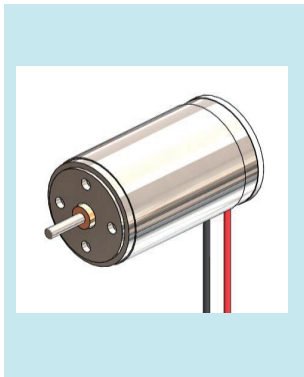


# CMS16-28

Precious metal commutation, Sleeve bearing

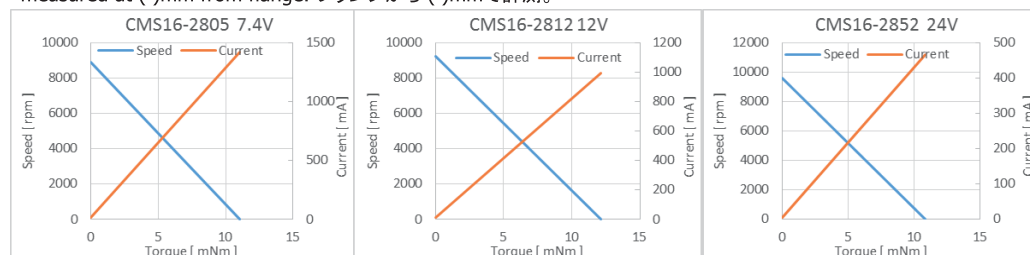
貴金属ブラシ、スリーブベアリング



Specifications	特性データ	CMS16-2805	CMS16-2812	CMS16-2852	
1 Nominal voltage	定格電圧	7.4	12.0	24.0	V
2 No load speed	無負荷回転数	8900	9200	9600	rpm
3 No load current	無負荷電流	15	10	5	mA
4 Stall torque	起動トルク	11.05	12.14	10.85	mNm
5 Stall current	起動電流	1420	992	465	mA
6 Output power	最大出力	2.6	2.9	2.7	W
7 Max efficiency	最大効率	81	81	80	%
8 Terminal resistance	端子間抵抗	5.21	12.10	51.63	Ω
9 Rated torque	定格トルク	1.029	1.084	1.019	mNm
10 Rated speed	定格回転数	8100	8400	8700	rpm
11 Rated current	定格電流	146	97	48	mA
12 Friction torque	摩擦トルク	0.12	0.12	0.12	mNm
13 Back-EMF constant	逆起電圧定数	0.824	1.294	2.471	mV/rpm
14 Torque constant	トルク定数	7.86	12.36	23.59	mNm/A
15 Slope of N-T curve	回転数/トルク勾配	804	756	886	rpm/mNm
16 Mechanical time constant	機械的時定数	5.9	6.0	6.1	ms
17 Rotor inertia	ロータ慣性モーメント	0.71	0.75	0.66	gcm <sup>2</sup>
18 Max torque	最大許容トルク	3.68	4.05	3.62	mNm

Mechanical data	機械的特性	Environmental data	環境仕様データ
19 Shaft radial play 出力軸遊び(径方向)	0.05 mm	24 Operating temperature 動作温度範囲	-20 ~ 60 °C
20 Shaft thrust play 出力軸遊び(軸方向)	0.03 ~ 0.2 mm	25 Max coil temperature 最大コイル温度	80 °C
21 Max shaft radial load 出力軸最大荷重(径方向)	1.2 (5 mm) N	26 Weight 重量	28 g
22 Max shaft axial load 出力軸最大荷重(径方向)	0.2 N	27 Number of segments セグメント数	7
23 Max shaft axial load at standstill 出力軸最大静荷重(軸方向)	9.8 N	28 Bearing type ベアリングタイプ	Sintered sleeve 焼結スリーブ

\*measured at ( )mm from flange. フランジから ( )mmで計測。



Specifications are subject to change without notice.

仕様はやむなく変更する場合があります。

**Adamant Namiki Precision Jewel Co., Ltd.**

**アダマンド並木精密宝石株式会社**

3-8-22 Shinden, Adachi-ku, Tokyo 123-8511 Japan

〒123-8511 東京都足立区新田3-8-22

TEL: +81-3-3919-0101 FAX: +81-3-5390-7650

TEL: 03-3919-0101 (代表) FAX: 03-5390-7650

URL: [www.ad-na.com/](http://www.ad-na.com/) E-mail: [motor-sales@namiki.net](mailto:motor-sales@namiki.net)

URL: [www.ad-na.com/](http://www.ad-na.com/) E-mail: [motor-salesjp@namiki.net](mailto:motor-salesjp@namiki.net)