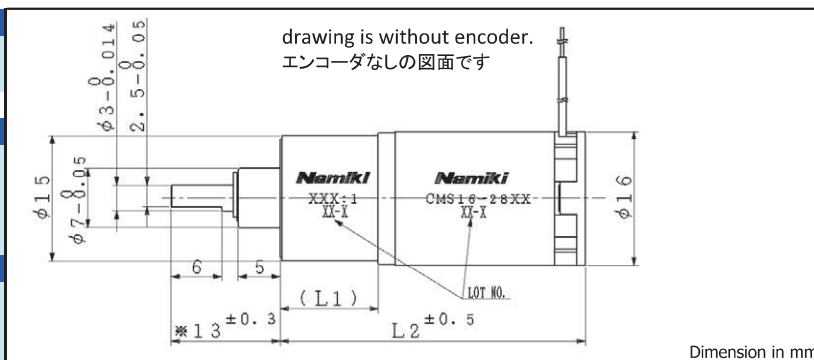


CMS16-28XX with Spur gear (CMS16-28XX + スパーギヤ組合わせ仕様)

Gearhead (ギヤヘッド)
SSG15
Coreless motor (コアレスモーター)
CMS16-2805
CMS16-2812
CMS16-2852
Encoder (エンコーダ)
ETD16-2D/3D
ETD16-2E/3E
ETD16-2F/3F



General specifications (一般仕様)		Gear Ratio (ギヤ比)					
		29	49	71	94	198	302
1 Reduction ratio(absolute value)	減速比(絶対値)	29.07 : 1	48.58 : 1	71.35 : 1	93.68 : 1	198.06 : 1	301.84 : 1
2 Number of stage	段数	3	4	4	4	5	5
3 Efficiency	効率	73	66	66	66	59	59
4 Direction of rotation	回転方向	≠	=	=	=	≠	≠
5 Length (Motor + Gear=L2)	全長(モーター+ギヤ=L2)	36.7	38.7	38.7	38.7	40.7	40.7
5 Length (Motor + Gear + Encoder)	全長(モーター+ギヤ+エンコーダ)	43.2	45.2	45.2	45.2	47.2	47.2
5 Length (Motor + Encoder)	全長(モーター+エンコーダ)	34.1					
6 Max allowable torque (Continuous)	最大許容 連続トルク	15	24			60	
7 Max allowable torque (Intermittent)	最大許容 断続トルク	30	60				

CMS16-2805S Rated voltage(定格電圧): 7.4 V

Ordering number (組合わせ型式名)		CMS16-2805S					
		29	49	71	94	198	302
8 No load speed	無負荷回転数	305	183	125	95	45	29
9 No load current	無負荷電流	17	16	16	16	16	16
10 Stall torque	起動トルク	234	352	517	679	1292	1969
11 Stall current	起動電流	1420	1420	1420	1420	1420	1420

CMS16-2812S Rated voltage(定格電圧): 12 V

Ordering number (組合わせ型式名)		CMS16-2812S					
		29	49	71	94	198	302
8 No load speed	無負荷回転数	315	189	129	98	46	30
9 No load current	無負荷電流	11	10	10	10	10	10
10 Stall torque	起動トルク	257	387	568	746	1419	2163
11 Stall current	起動電流	992	992	992	992	992	992

CMS16-2852S Rated voltage(定格電圧): 24 V

Ordering number (組合わせ型式名)		CMS16-2852S					
		29	49	71	94	198	302
8 No load speed	無負荷回転数	330	198	135	102	49	32
9 No load current	無負荷電流	6	5	5	5	5	5
10 Stall torque	起動トルク	230	346	508	666	1268	1933
11 Stall current	起動電流	465	465	465	465	465	465

HOW TO ORDER (ご注文の際の型式名)

CMS16-2805 MOTOR + SSG15(29:1) → CMS16-2805S29
 CMS16-2812 MOTOR + SSG15(198:1) → CMS16-2812S198

Specifications are subject to change without notice.

仕様はやむなく変更する場合があります。

Adamant Namiki Precision Jewel Co., Ltd.

アダマント並木精密宝石株式会社

3-8-22 Shinden, Adachi-ku, Tokyo 123-8511 Japan

〒123-8511 東京都足立区新田3-8-22

TEL: +81-3-5390-7620

TEL: 03-5390-7620

URL: www.ad-na.com/en/ E-mail: motor-sales@namiki.net

URL: www.ad-na.com/ E-mail: motor-salesjp@namiki.net