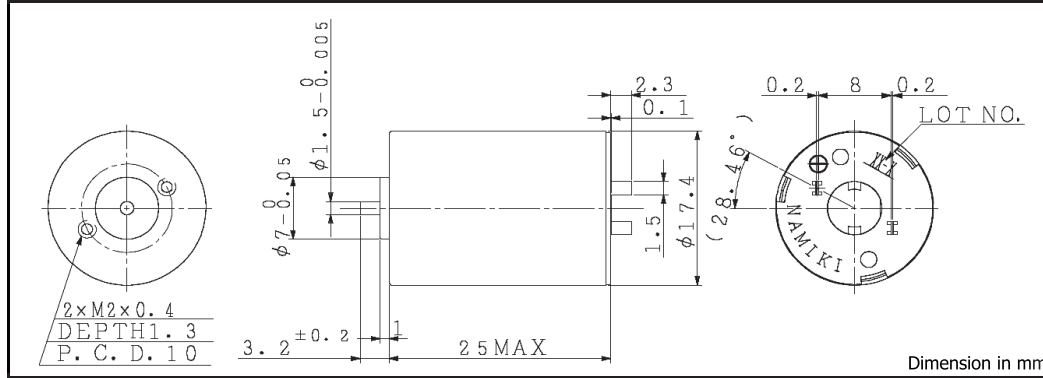




CRS17-2502

Precious metal brush, Sleeve bearings

貴金属ブラシ、スリーブベアリング



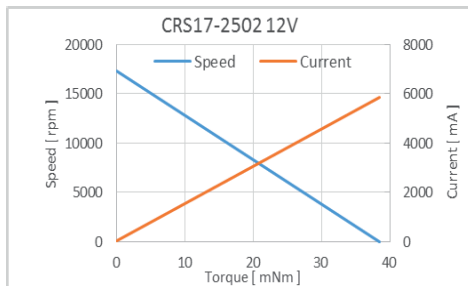
Please provide corresponding pinion gear or specify pinion parameters for sample making.
試作時にはシャフト径に合うピニオンを提供頂くかピニオン諸元を事前にお知らせ願います。

Specifications		特性データ	CRS17-2502	
1	Nominal voltage	定格電圧	12	V
2	No load speed	無負荷回転数	17300	rpm
3	No load current	無負荷電流	25	mA
4	Stall torque	起動トルク	38.53	mNm
5	Stall current	起動電流	5.9	A
6	Output power	最大出力	17.5	W
7	Max. efficiency	最大効率	87.4	%
8	Terminal resistance	端子間抵抗	2.0	Ω
9	Friction torque	摩擦トルク	0.165	mNm
10	Back-EMF constant	逆起電圧定数	0.691	mV/rpm
11	Torque constant	トルク定数	6.60	mNm/A
12	Slope of N-T curve	回転数/トルク勾配	449	rpm/mNm
13	Mechanical time constant	機械的時定数	8.0	ms

Mechanical data		機械的特性	
14	Shaft thrust play 出力軸遊び(軸方向)	0.03~0.3	mm

Other spec		その他	
15	Operating temperature 動作温度範囲	-20~+60	°C
16	Number of segments セグメント数	5	
17	Bearing type ベアリングタイプ	Sintered sleeve metal 焼結スリーブ	
18	Weight 重量	30	g

※Reduction gear cannot be attached to this model
(減速ギヤは取り付けられません)



Specifications are subject to change without notice.

仕様はやむなく変更する場合があります。

Adamant Namiki Precision Jewel Co., Ltd.

アダマンド並木精密宝石株式会社

3-8-22 Shinden, Adachi-ku, Tokyo 123-8511 Japan

〒123-8511 東京都足立区新田3-8-22

TEL: +81-3-3919-0101 FAX: +81-3-5390-7650

TEL: 03-3919-0101 (代表) FAX: 03-5390-7650

URL: www.ad-na.com/ E-mail: motor-sales@namiki.net

URL: www.ad-na.com/ E-mail: motor-salesjp@namiki.net