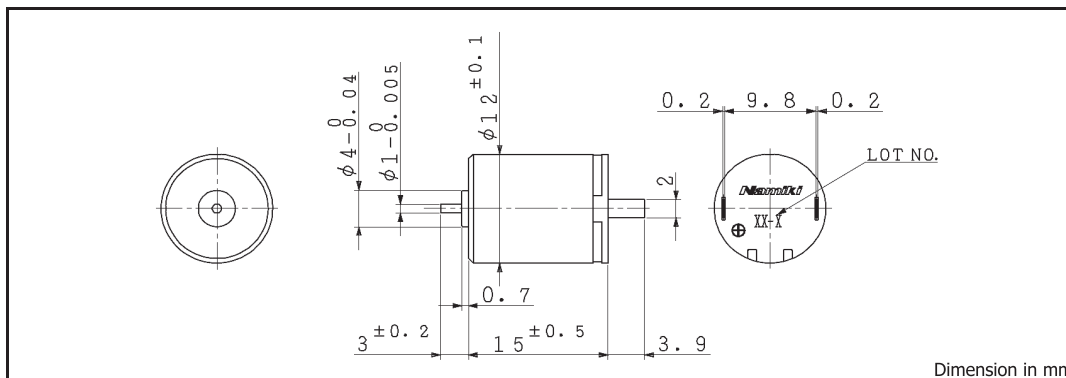


# CRS/CRR12-15

Precious metal brush, Sleeve bearings

貴金属ブラシ、スリーブベアリング



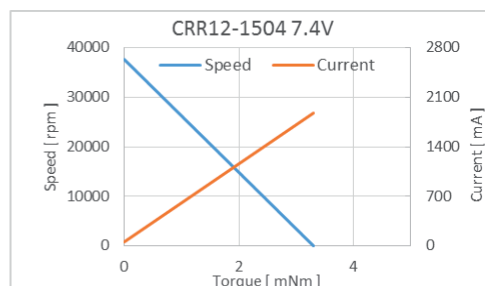
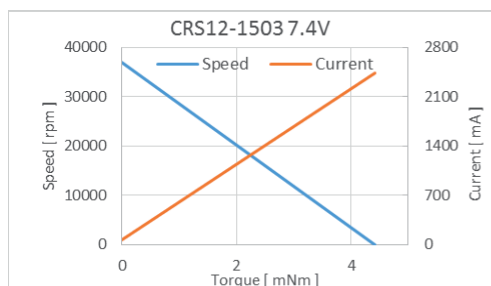
Please provide corresponding pinion gear or specify pinion parameters for sample making.  
試作時にはシャフト径に合うピニオンを提供頂くかピニオン諸元を事前にお知らせ願います。

Specifications	特性データ	Standard 標準	High speed response 高応答	
		CRS12-1503	CRR12-1504	
1 Nominal voltage	定格電圧	7.4	7.4	V
2 No load speed	無負荷回転数	37100	37700	rpm
3 No load current	無負荷電流	63	64	mA
4 Stall torque	起動トルク	4.41	3.29	mNm
5 Stall current	起動電流	2.4	1.9	A
6 Output power	最大出力	4.3	3.3	W
7 Max. efficiency	最大効率	70.5	66.4	%
8 Terminal resistance	端子間抵抗	3.0	3.9	Ω
9 Friction torque	摩擦トルク	0.117	0.117	mNm
10 Back-EMF constant	逆起電圧定数	0.195	0.189	mV/rpm
11 Torque constant	トルク定数	1.86	1.81	mNm/A
12 Slope of N-T curve	回転数/トルク勾配	8394	11449	rpm/mNm
13 Mechanical time constant	機械的時定数	18.9	15.0	ms

Mechanical data	機械的特性
14 Shaft thrust play 出力軸遊び(軸方向)	0.03~0.3 mm

Other spec	その他
15 Operating temperature 動作温度範囲	-20~+60 °C
16 Number of segments セグメント数	5
17 Bearing type ベアリングタイプ	Sintered sleeve metal 焼結スリーブ
18 Weight 重量	9 g

※Reduction gear cannot be attached to this model (減速ギヤは取り付けられません)



Specifications are subject to change without notice.

仕様はやむなく変更する場合があります。

**Adamant Namiki Precision Jewel Co., Ltd.**

**アダマンド並木精密宝石株式会社**

3-8-22 Shinden, Adachi-ku, Tokyo 123-8511 Japan

〒123-8511 東京都足立区新田3-8-22

TEL: +81-3-3919-0101 FAX: +81-3-5390-7650

TEL: 03-3919-0101 (代表) FAX: 03-5390-7650

URL: [www.ad-na.com/](http://www.ad-na.com/) E-mail: [motor-sales@namiki.net](mailto:motor-sales@namiki.net)

URL: [www.ad-na.com/](http://www.ad-na.com/) E-mail: [motor-salesjp@namiki.net](mailto:motor-salesjp@namiki.net)