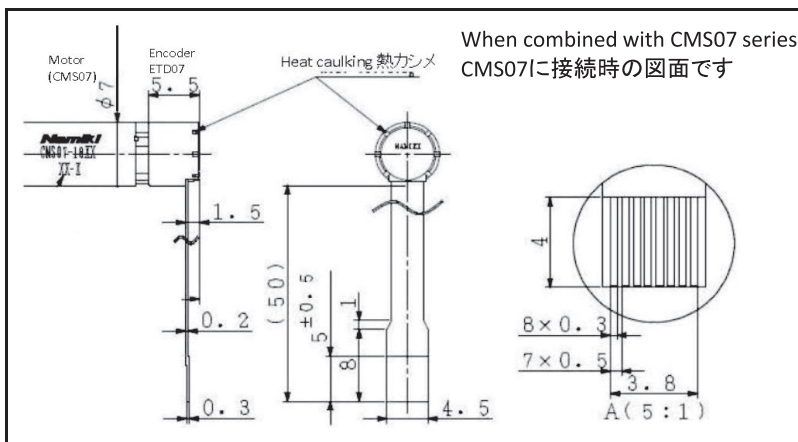
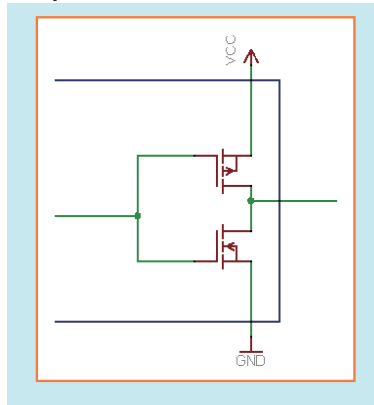


EHM07-3B

3 Channels magnetic incremental encoder 3ch磁気式インクリメンタルエンコーダ



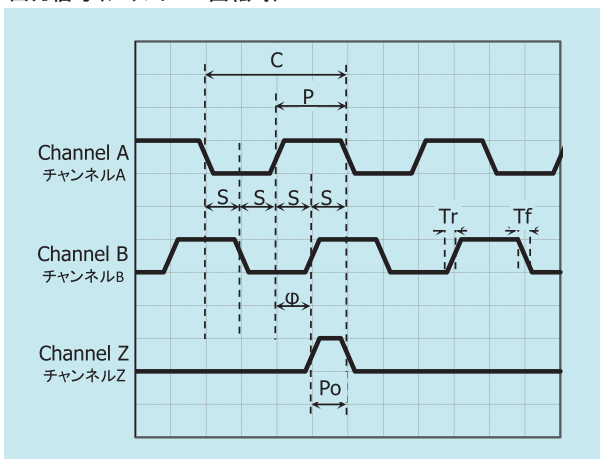
Output circuit



Applicable motor (適用モータ): CMS07 series, (BMS07 under development, BMS07接続は開発中)

Specification at 25°C 仕様(25°C下)		EHM07-3B	
1	Sensor	センサー	Magnetic (磁気式)
2	Encoder Type	エンコーダタイプ	Incremental (インクリメンタル)
3	Output Signal	出力信号	TTL compatible (コンパチ)
4	Number of Channels	チャンネル数	3 channel
5	Resolution (Max. speed = 50,000 rpm)	分解能 (最大許容回転数 = 50,000 rpm)	64 pulse/rev
6	Max. Frequency Response	最大応答周波数	55 kHz
7	Supply Voltage, Vcc	供給電圧 (Vcc)	4.5 . . . 5.5 V
8	Supply Current, typical	消費電流 (代表値)	14 mA
9	Output Voltage "H"	出力電圧 (ハイレベル)	≥ 2.4 (Max. Vcc) V
10	Output Voltage "L"	出力電圧 (ローレベル)	≤ 0.4 V
11	Output current per channel	出力電流/チャンネル	4.0 mA
12	Rise and fall time (R _L = 2.7 kΩ and C _L = 25 pF), typical	立ち上がり時間/立下り時間 (C _L = 50 pF), 代表値	Tr = 60, Tf = 60 ns
13	Inertia	イナーシャ	TBD gmm ²
14	Operating Temperature	動作温度範囲	-20 . . . +85 °C
15	Storage Temperature	保存温度範囲	-20 . . . +85 °C

Output signal (at motor shaft clockwise rotation) 出力信号(シャフトCW回転時)



Output signal information 出力信号情報

Cycle C	サイクル C	360	°e
Pulse P	パルス幅 P	180	°e
A to B channel phase shift, φ	A相B相 相差 φ	90±45	°e
Logic state width, S	ロジック幅 S	90±45	°e
Z channel width, Po	Z幅 Po	90±45	°e

*Max error (±°e) indicated above.最大誤差 (±°e) を示す

Electrical connections 端子配列

#1	Vcc	DC4.5...5.5V
#2	Ch.B	TTL compatible (コンパチ)
#3	Ch.A	TTL compatible (コンパチ)
#4	Ch.Z	TTL compatible (コンパチ)
#5	GND	
#6	(MOTOR+)	(Motor + モーター+)
#7	(MOTOR-)	(Motor - モーター-)
#8	-	

Specifications are subject to change without notice.

仕様はやむなく変更する場合があります。

Adamant Namiki Precision Jewel Co., Ltd.

アダマンド並木精密宝石株式会社

3-8-22 Shinden, Adachi-ku, Tokyo 123-8511 Japan

〒123-8511 東京都足立区新田3-8-22

TEL: +81-3-3919-0101 FAX: +81-3-5390-7650

TEL: 03-3919-0101 (代表) FAX: 03-5390-7650

URL: www.ad-na.com/ E-mail: motor-sales@namiki.net

URL: www.ad-na.com/ E-mail: motor-salesjp@namiki.net