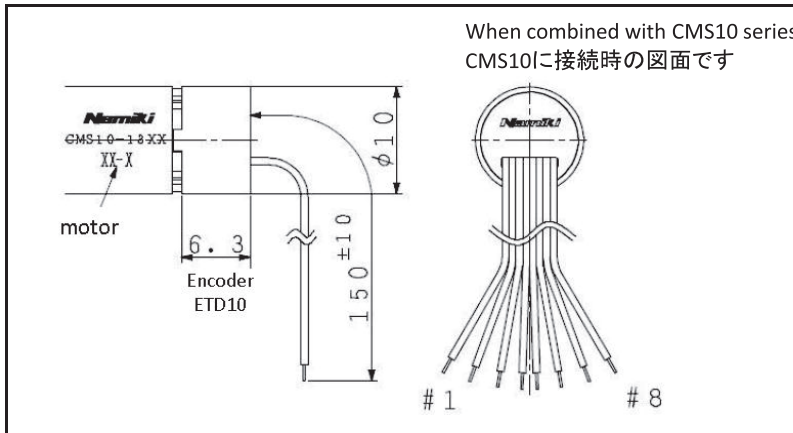
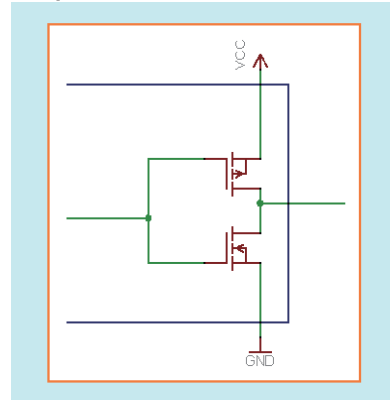


ETD10-2C/D/E

2 Channels optical incremental encoder 2ch光学式インクリメンタルエンコーダ



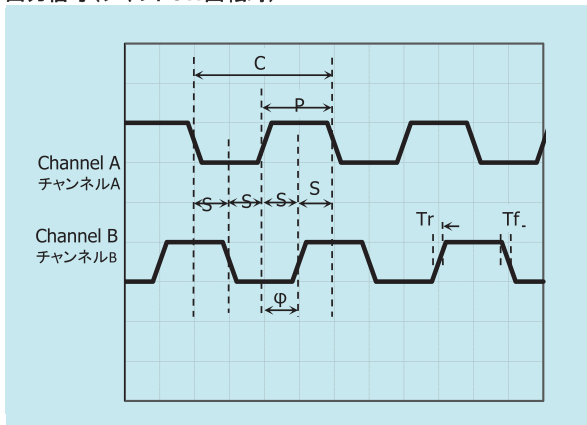
Output circuit



Applicable motor (適用モータ): CMS10 series, (BMS10 under development, BMS10接続は開発中)

Specification at 25°C		仕様 (25°C下)		
		ETD10-2C	ETD10-2D	ETD10-2E
1	Sensor	Optical (光学式)		
2	Encoder Type	Incremental (インクリメンタル)		
3	Output Signal	CMOS/TTL compatible (コンパチ)		
4	Number of Channels	2 (3ch as option, 3chはオプション)		
5	Resolution (Max. speed = 50,000 rpm)	128	256	512
6	Max. Frequency Response	55	110	220
7	Supply Voltage, Vcc	4.5...5.5		
8	Supply Current, typical	20		
9	Output Voltage "H"	≥ 2.4 (Max. Vcc)		
10	Output Voltage "L"	≤ 0.4		
11	Output current per channel	1.5		
12	Rise and fall time (RL = 2.7 kΩ and CL = 25pF)	Tr = 100, Tf = 100		
13	Inertia	TBD		
14	Operating Temperature	-20...+85		
15	Storage Temperature	-20...+85		

Output signal (at motor shaft clockwise rotation) 出力信号(シャフトCW回転時)



Output signal information 出力信号仕様

Cycle C	サイクル C	360	°e
Pulse P	パルス幅 P	180	°e
A to B channel phase shift, φ	A相B相位相差 φ	90±45	°e
Logic state width, S	ロジック幅 S	90±45	°e

Max error (°e) indicated above.最大誤差(°e)を示す

Electrical connections 端子配列

#1	(MOTOR+)	(Motor + モーター+)
#2	Vcc	DC4.5...5.5V
#3	Ch.A	CMOS/TTL compatible(コンパチ)
#4	Ch.B	CMOS/TTL compatible(コンパチ)
#5	—	NC (3ch オプション時 Ch.Z)
#6	GND	
#7	(MOTOR-)	(Motor - モーター-)
#8	—	NC

Specifications are subject to change without notice.

仕様はやむなく変更する場合があります。

Adamant Namiki Precision Jewel Co., Ltd.

アダマント並木精密宝石株式会社

3-8-22 Shinden, Adachi-ku, Tokyo 123-8511 Japan

〒123-8511 東京都足立区新田3-8-22

TEL: +81-3-3919-0101 FAX: +81-3-5390-7650

TEL: 03-3919-0101 (代表) FAX: 03-5390-7650

URL: www.ad-na.com/ E-mail: motor-sales@namiki.net

URL: www.ad-na.com/ E-mail: motor-salesjp@namiki.net