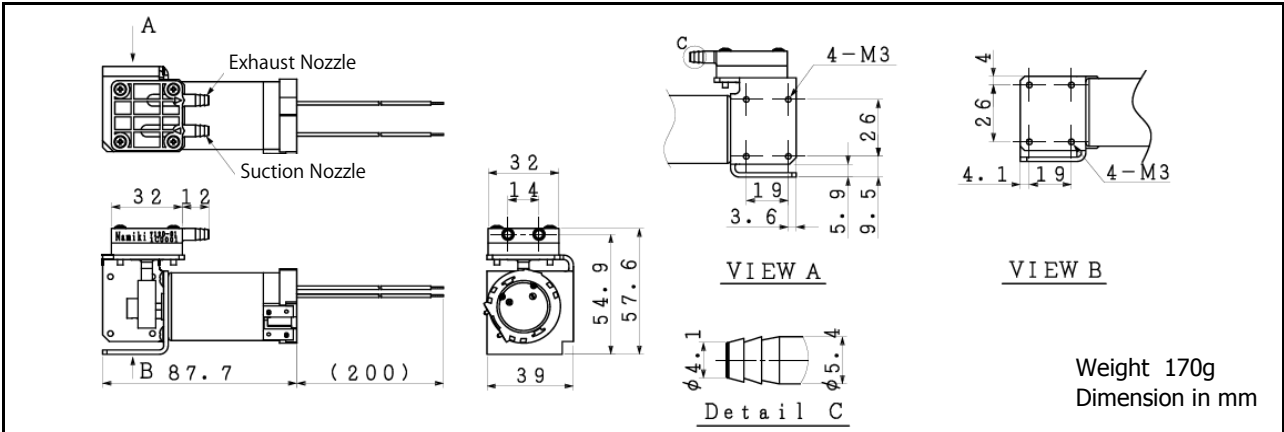


7140

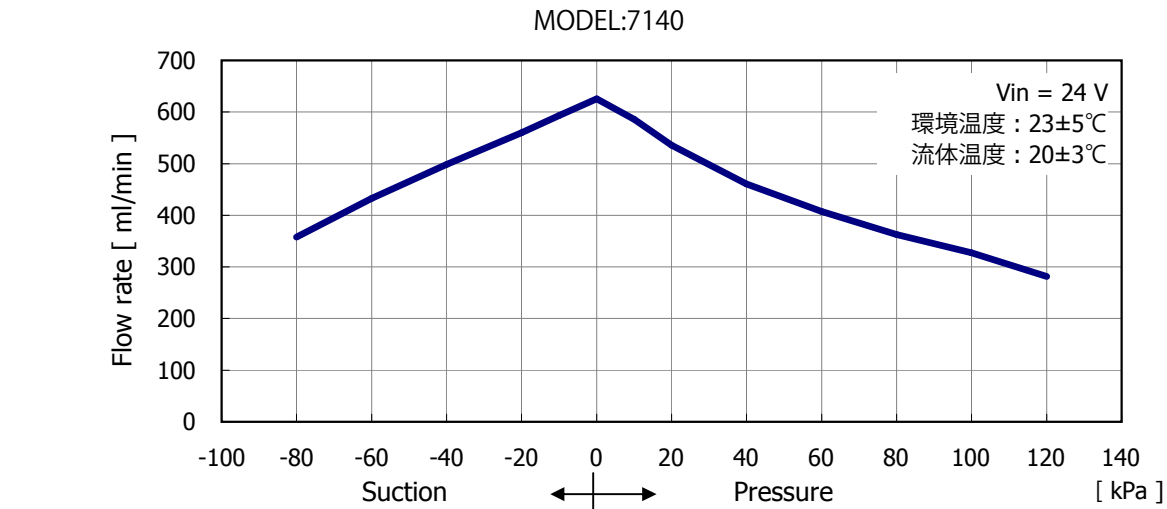
ダイヤフラムポンプ（液体用）



注文製品番号

7140	
定格電圧	24 V
モータタイプ	DC コアードモータ
最大流量	600 ml/min
定格電流	150 mA
吐出負荷範囲	0...+80 kPa
吸引負荷範囲	-50...0 kPa

Performance characteristics



一般特性

使用環境温度	+5...+60	°C
流体温度	+10...+70	°C
ダイヤフラム	PTFE	
バルブ	FFKM	
その他接液部材	PPS	

特記

本資料上に記載した数値は20°Cの精製水、内径4mm（外径6mm）、長さ160cmのトロンチューブ及び自社標準測定系にて測定されたものです。