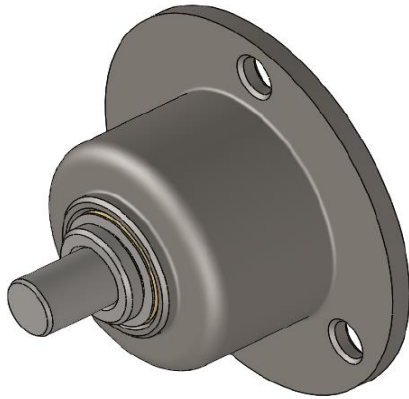


**開発中**  
Under development

**無通電ロック機構**  
**Power-less lock system**  
**dyNALOX**

[特許取得済み Patented : 特許第6142204号]



**電力不要で動力の伝達⇔ロックが可能な機構です**  
入力側からの回転は正転・逆転共に出力軸に伝達されます。  
一方、出力軸側から回転させようとしても出力軸はロックされ、  
入力軸へ伝達されません。

**Torque transfer and lock without electricity**  
Output shaft rotates CW/CCW only by input torque.  
However, output shaft never rotates by external torque.

特長  
Feature

- ・ウォームギヤ、滑りネジ等の大減速低効率機構やブレーキ等が無くても外力を遮断  
→システムの小型化
- ・電動機構を持たず、無通電時自動で出力軸位置を保持  
→消費電力低減, 非常停止機能の付与
- ・No need for low efficiency worm gear or slide screw for braking system  
→ Make total system smaller in size
- ・Output shaft position is kept without power (electricity)  
→ Saves electricity, emergency lock system

**[構造と動作原理 Mechanism and Operation principle]**

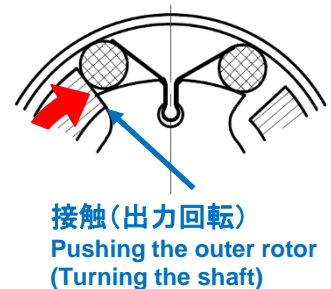
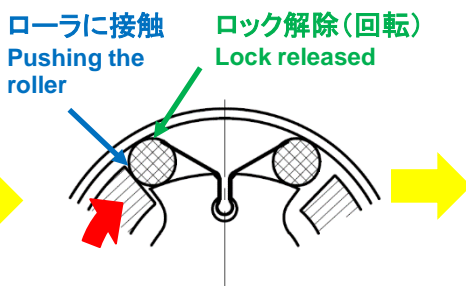
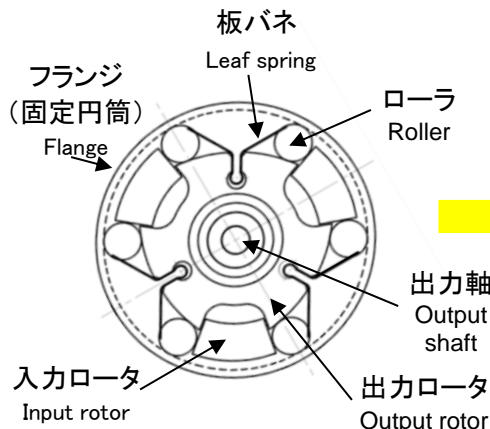
**停止状態(ロック時)**  
Locking state (locked)

**動作状態(ロック解除)**  
Operating state (unlocked)

出力軸はローラの噛み込みにより  
両方向にロックされている。  
Output shaft is locked to the both  
directions by the bitten rollers.

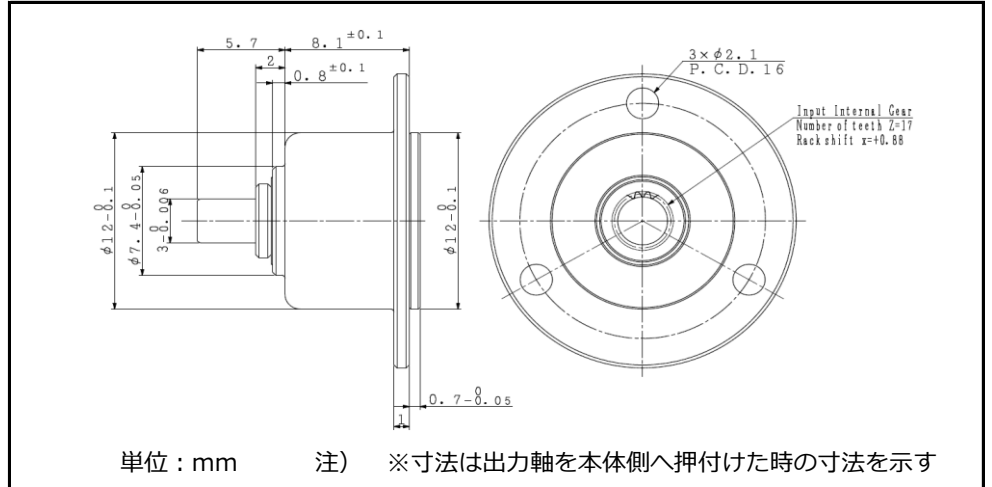
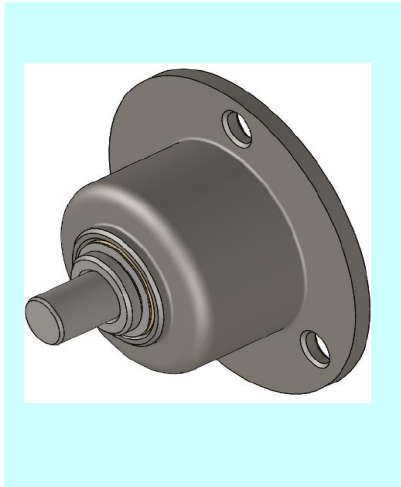
入力ロータによりローラは押出され  
ロックが解除される。  
The rollers are released when  
pushed by the input rotor.

入力ロータが出力ロータに接触し  
出力軸は回転する。  
The input rotor pushes out the  
output rotor.  
⇒The shaft starts to turn.



# L12

## Power-less lock system 無通電ロック機構



### General specification

#### 一般仕様

		L12	
1 Housing material	ハウジングの材質	金属 Metal	
2 Outer diameter	外径サイズ	12	mm
3 Max holding torque	許容保持トルク	400	mNm
4 Max allowable input torque	許容伝達トルク	200	mNm
5 Max input speed	最大入力回転数	140	rpm
6 Shaft rotating play	出力軸遊び (軸回転方向)	≤ 0.02	°
7 Loss torque(after 15 min running-in)	損失トルク (15分ならし運転後)	約 2.4 (Approx.)	mNm
8 Output shaft bearing	出力軸ベアリング	含油焼結メタル Sintered sleeve bearing	

#### V01

本仕様は改善の為に予告無く変更することがあります。

### アダマント並木精密宝石株式会社

〒123-8511 東京都足立区新田3-8-22

TEL: 03-5390-7620 FAX: 03-5390-8082

URL : <https://www.ad-na.com>

E-mail : [motor-salesjp@namiki.net](mailto:motor-salesjp@namiki.net)

Shinden 3-8-22, Adachi-ku, Tokyo123-8511

TEL: 03-5390-7620 FAX: 03-5390-8082

URL : <https://www.ad-na.com>

E-mail : [motor-sales@namiki.net](mailto:motor-sales@namiki.net)