



低電圧駆動型 1×2 光スイッチ

高信頼性での製品提供を可能に

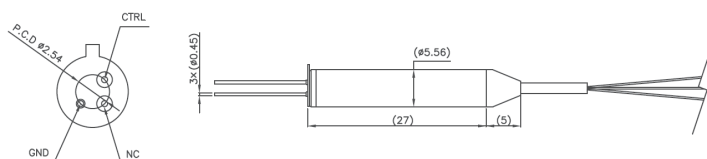
アダマンド並木のMEMS光スイッチは、低挿入損失、フラットな波長依存損失、低偏光依存損失、低クロストークを達成しており、スイッチング動作においては1ms以下でのチャンネル切り替えを、省スペースなパッケージで実現しております。

長年培ってきたファイバ組み立て技術を軸に、特許取得済の堅牢なMEMSチップ構造に加えて、当社の優れた溶接技術を用いて金属パッケージ内にて気密封止しており、高信頼性での製品提供を可能にしております。

特長

光伝送路切替/送受信機保護/ネットワークモニタリングに利用されています。

- ・特許取得済みの独自MEMS構造 (US 7535620)
- ・低電圧(8V)
- ・低接続損失
- ・平坦な波長依存性
- ・底偏派依存性
- ・低クロストーク
- ・高耐振動、高耐衝撃性
- ・省スペース設計
- ・高速切替(Typ. 0.8 ms)
- ・Telcordia GR-1073,1221準拠
- ・RoHS準拠
- ・カスタム対応可能(マルチモード、波長)



特長

AMS — 3 — 2 —

波長範囲

C : C-Band
L : L-Band
CL : CL-Band
WL : 特殊波長

コネクタタイプ

NC : コネクタ無し
FC : FC-UPC
SC : SC-UPC
LC : LC-UPC
FA : FC-APC
SA : SC-APC
LA : LC-APC

ファイバ全長

10 : 1.0 m
15 : 1.5 m
XX : X.X m

仕様

項目	規格	注記
チャンネル切替数	1×2	
動作電圧（電源供給）	8 V	
波長範囲	1530 ~ 1570 nm 1570 ~ 1610 nm 1530 ~ 1610 nm	C-Band L-Band C/L-Band
挿入損失	1.0 dB	Typ. 0.7 dB
繰返し特性	0.005 dB	Typ. 0.001 dB
反射減衰量	50 dB	
クロストーク	50 dB	
波長依存性	0.3 dB	Typ. 0.2 dB
偏波依存症	0.2 dB	Typ. 0.1 dB
温度依存性		Typ. 0.2 dB
切替時間	1 ms	Typ. 0.8 dB
耐光性	500 mW	
消費電力	100 mW	
耐久性	3 × 10 ⁹	
動作温度	-5°C ~ +70°C	
保存温度	-40°C ~ +85°C	
ファイバ仕様	SMF-28（相当品）	

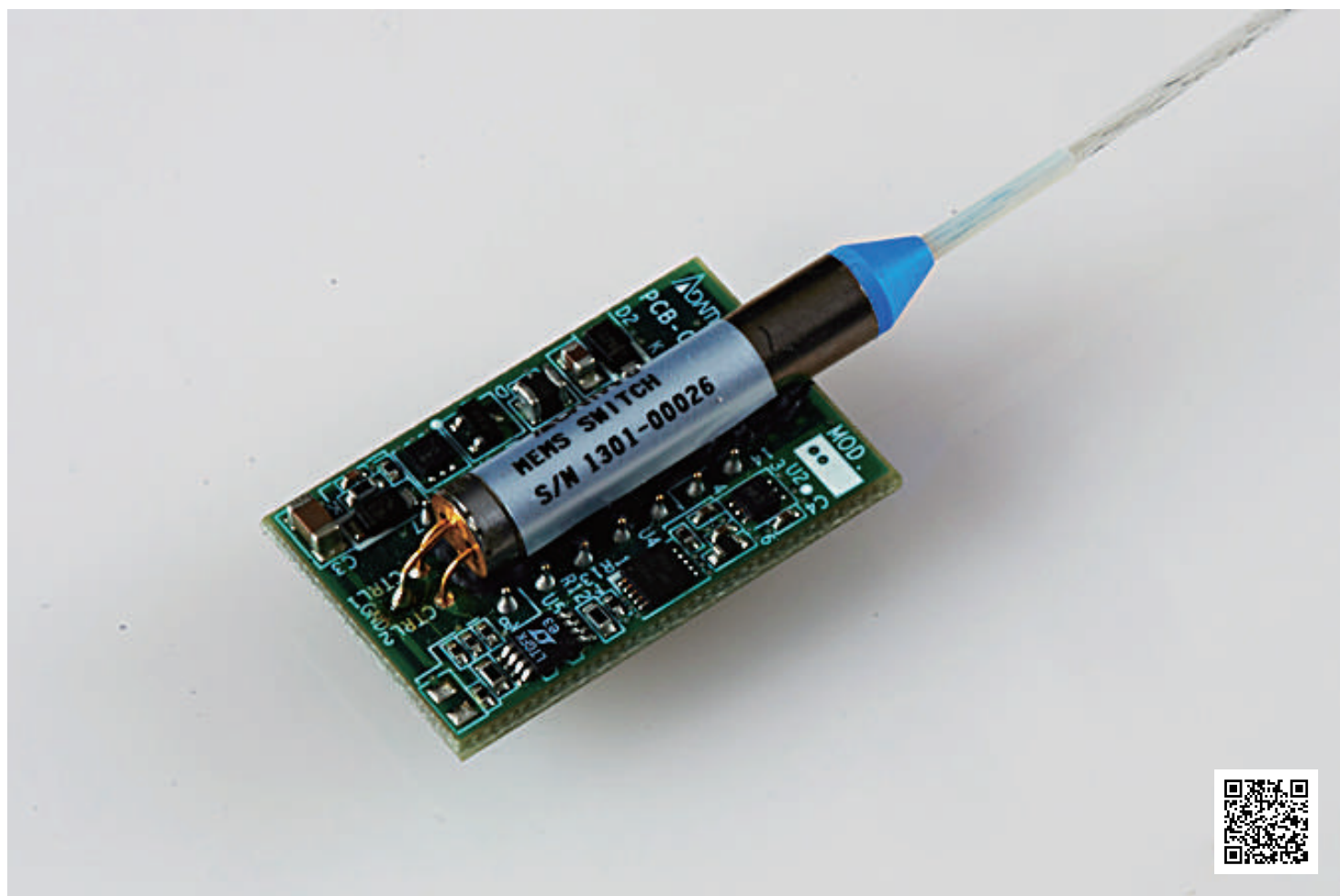
アダマント並木精密宝石株式会社

〒123-8511 東京都足立区新田 3-8-22

Tel : 03-3919-2220 / Fax : 03-5390-7657 / Mail : sales@adamant.co.jp / URL : <https://www.ad-na.com>

本製品の詳細はこちら





制御回路基板付き 1×N 光スイッチ

高信頼性での製品提供を可能に

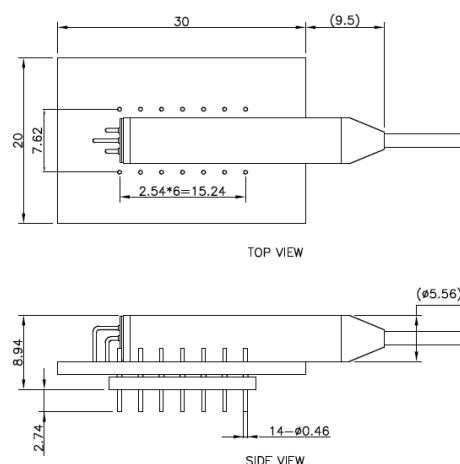
アダマント並木のMEMS光スイッチは、低挿入損失、フラットな波長依存損失、低偏光依存損失、低クロストークを達成しており、スイッチング動作においては1ms以下でのチャンネル切り替えを、省スペースなパッケージで実現しております。

長年培ってきたファイバ組み立て技術を軸に、特許取得済の堅牢なMEMSチップ構造に加えて、当社の優れた溶接技術を用いて金属パッケージ内にて気密封止しており、高信頼性での製品提供を可能にしております。

特長

光伝送路切替/送受信機保護/ネットワークモニタリングに利用されています。

- ・特許取得済みの独自MEMS構造 (US 7535620)
- ・低接続損失
- ・平坦な波長依存性
- ・底偏光依存性
- ・低クロストーク
- ・高耐振動、高耐衝撃性
- ・省スペース設計
- ・高速切替 (Typ. 0.7 ms)
- ・Telcordia GR-1073,1221 準拠
- ・RoHS 準拠
- ・カスタム対応可能 (マルチモード、チャンネル数、波長)



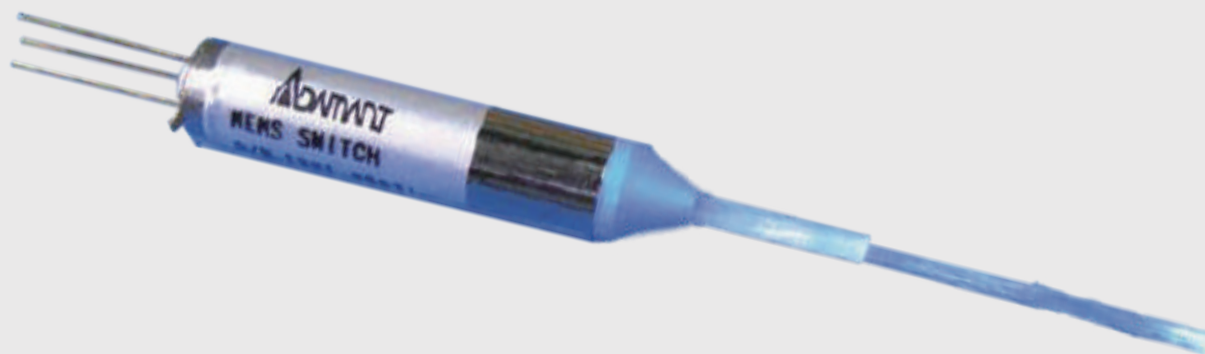
オーダーコード

AMS	□	□	□	□	□
	インターフェース	チャンネル数	波長範囲	コネクタタイプ	ファイバ全長
	1: TTL 2: I ² C	4: 1×4 8: 1×8 12: 1×12 16: 1×16	C: C-Band L: L-Band CL: CL-Band WL: 特殊波長	NC: コネクタ無し FC: FC-UPC SC: SC-UPC LC: LC-UPC FA: FC-APC SA: SC-APC LA: LC-APC	10: 1.0 m 15: 1.5 m XX: X.X m

仕様

項目	規格	注記
チャンネル切替数	1×N	最大 1×16
動作電圧（電源供給）	4.5 to 5.5 V	
波長範囲	1530 ~ 1570 nm 1570 ~ 1610 nm 1530 ~ 1610 nm	C-Band L-Band C/L-Band
挿入損失	0.8 dB	Typ. 0.6 dB
繰返し特性	0.005 dB	Typ. 0.001 dB
反射減衰量	50 dB	
クロストーク	50 dB	
波長依存性	0.3 dB	Typ. 0.2 dB
偏波依存症	0.2 dB	Typ. 0.1 dB
温度依存性		Typ. 0.2 dB
切替時間	1 ms	Typ. 0.7 dB
耐光性	500 mW	
消費電力	200 mW	
耐久性	5 × 10 ⁹	
動作温度	-5°C ~ +70°C	
保存温度	-40°C ~ +85°C	
ファイバ仕様	SMF-28（相当品）	
インターフェース	TTL / I ² C	





1×N 光スイッチ

高信頼性での製品提供を可能に

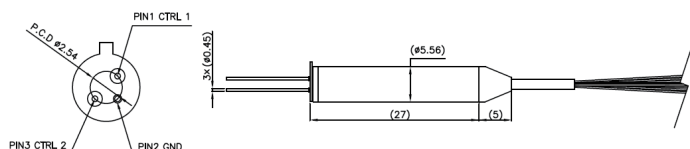
アダマント並木のMEMS光スイッチは、低挿入損失、フラットな波長依存損失、低偏光依存損失、低クロストークを達成しており、スイッチング動作においては1ms以下でのチャンネル切り替えを、省スペースなパッケージで実現しております。

長年培ってきたファイバ組み立て技術を軸に、特許取得済の堅牢なMEMSチップ構造に加えて、当社の優れた溶接技術を用いて金属パッケージ内にて気密封止しており、高信頼性での製品提供を可能にしております。

特長

光伝送路切替/送受信機保護/ネットワークモニタリングに利用されています。

- ・特許取得済みの独自MEMS構造 (US 7535620)
- ・低接続損失
- ・平坦な波長依存症
- ・底偏派依存性
- ・低クロストーク
- ・高耐振動、高耐衝撃性
- ・省スペース設計
- ・高速切替 (Typ. 5 ms)
- ・Telcordia GR-1073,1221準拠
- ・RoHS準拠
- ・カスタム対応可能(マルチモード、チャンネル数、波長)



オーダーコード

AMS	—	3	—	<input type="checkbox"/>	—	<input type="checkbox"/>	—	<input type="checkbox"/>	—	<input type="checkbox"/>
				チャンネル数		波長範囲		コネクタタイプ		ファイバ全長
				4:1×4		C: C-Band		NC: コネクタ無し		10: 1.0 m
				8: 1×8		L: L-Band		FC: FC-UPC		15: 1.5 m
				12: 1×12		CL: CL-Band		SC: SC-UPC		XX: X.X m
				16:1×16		WL: 特殊波長		LC: LC-UPC		
								FA: FC-APC		
								SA: SC-APC		
								LA: LC-APC		

仕様

項目	規格	注記
チャンネル切替数	1×2	最大 1×16
動作電圧（電源供給）	最大 50 V	
波長範囲	1530 ~ 1570 nm 1570 ~ 1610 nm 1530 ~ 1610 nm	C-Band L-Band C/L-Band
挿入損失	0.8 dB	Typ. 0.6 dB
繰り返し特性	0.005 dB	Typ. 0.001 dB
反射減衰量	50 dB	
クロストーク	50 dB	
波長依存性	0.3 dB	Typ. 0.2 dB
偏波依存性	0.2 dB	Typ. 0.1 dB
温度依存性		Typ. 0.2 dB
切替時間	10 ms	Typ. 5 dB
耐光性	500 mW	
消費電力	100 mW	
耐久性	5 × 10 ⁹	
動作温度	-5°C ~ +70°C	
保存温度	-40°C ~ +85°C	
ファイバ仕様	SMF-28（相当品）	

アダマント並木精密宝石株式会社

〒123-8511 東京都足立区新田 3-8-22

Tel: 03-3919-1171 / Fax: 03-3913-3434 / Mail: info@adamant.co.jp / URL: https://www.ad-na.com

本製品の詳細はこちら

